

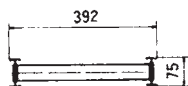
アルミ梯子・脚立

アルミ合金製1連はしご

1ALF型

業界唯一最大使用質量150kgの
業務用1連はしご

- 正面有効幅 32.8cm
- 踏ざん間隔 34cm
- 踏ざん面積 45mm



※最大使用荷重 150kg/75° F
安全率 4以上



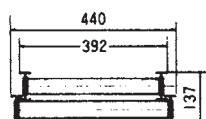
型 式	全長	質量
1ALF-31	3.07m	7.2kg
1ALF-41	4.09m	9.0kg
1ALF-51	5.11m	11.1kg
1ALF-61	6.13m	13.3kg

アルミ合金製2連はしご

2ALF型

最大使用質量150kgの
業務用2連はしご

- 正面有効幅
上はしご 32.8cm
下はしご 37.6cm
- 踏ざん間隔 34cm
- 踏ざん面積 45mm



※最大使用荷重 150kg/75° F
安全率 4以上
但し、2ALF-107は
最大使用荷重120kg
安全率4以上



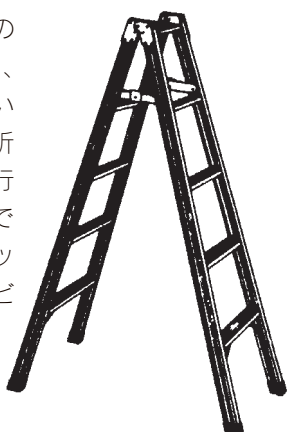
型 式	全長	縮長	重量
2ALF-80	7.96m	4.56m	23.1kg
2ALF-107	10.68m	5.29m	31.2kg

アルミ合金製 専用脚立

UM型 工事現場用

足場板を乗せて使用する場合の
横ズレ、落下を防ぐ構造とし、
踏ざんの取付は、溶接をしていますから、とても安全です。折りたたんだ時には、支柱が平行になるため保管、移動が容易です。回転金具は、溶融亜鉛メッキ（ドブづけ）ですから、サビの心配がありません。

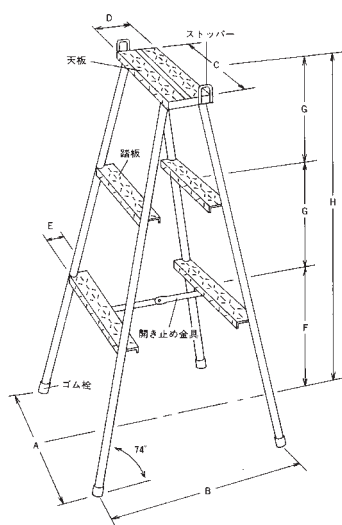
- 天場寸法 32 × 16cm
- 踏ざん踏み面積65mm



※最大使用荷重 160kg

型 式	全長	全長	重量
UM-120	1.20m	0.65 × 1.05m	9.5kg
UM-180	1.80m	0.78 × 1.49m	13.7kg
UM-270	2.70m	0.98 × 2.15m	21.7kg

踏板付脚立



■各部の寸法 (mm)

主要寸法	60S型	40S型
H	1735	1160
A	740	740
B	1100	870
C	500	500
D	200	200
E	75	75
F	517	517
G	406	406