

# 安全ブロック

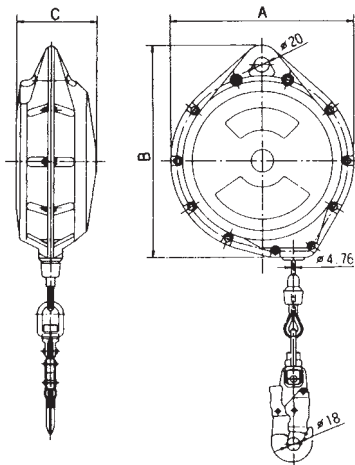
## 特長

- 1 通常は自由にワイヤーロープが繰り出されたり、巻き込まれたりして、柔軟な作業性を確保
- 2 万一の場合、急激な荷重がかかると、瞬時にワイヤーロープの繰り出しが停止して、墜落を防止
- 3 土木・建築・造船・橋梁・鉱山・電気工事など、あらゆる高所作業の必需品

建設工事現場・送電鉄塔・造船所・製鉄所等の高所作業、とくに溶鉱炉のように合成繊維ロープを使用できない高温・高熱の作業現場、及び、移動範囲の広い作業に適した墜落防止器具です。

台付けロープ、引寄ロープ（別売り）もあります。

## 外形図



## 仕様

型式		AB-15	AB-12
寸法 A × B × C		244 × 284 × 107 mm	224 × 270 × 97 mm
ワイヤーロープ	種別	AS3（航空機用ステンレスワイヤ）	
	径	φ4.76	
	長さ	15m	12m
最大使用荷重		130kgf	
停止距離		30cm以下	
重量		6.3kg	5.0kg

※外観並びに仕様は改良のため、予告なく変更することがあります。

## 4m安全ブロック

品番	本体ケース寸法 (mm)			
	高さ	幅	厚さ	重量
MM-4H	168	122	65	1.22kg

## 特長

- 軽くて錆びないガラス繊維強化樹脂製ボデー
- 錆びにくく、信頼性の高い航空機用ステンレスワイヤーとジュラルミン製回転フック
- 金属疲労に強い、ステンレス製スプリングを内蔵

