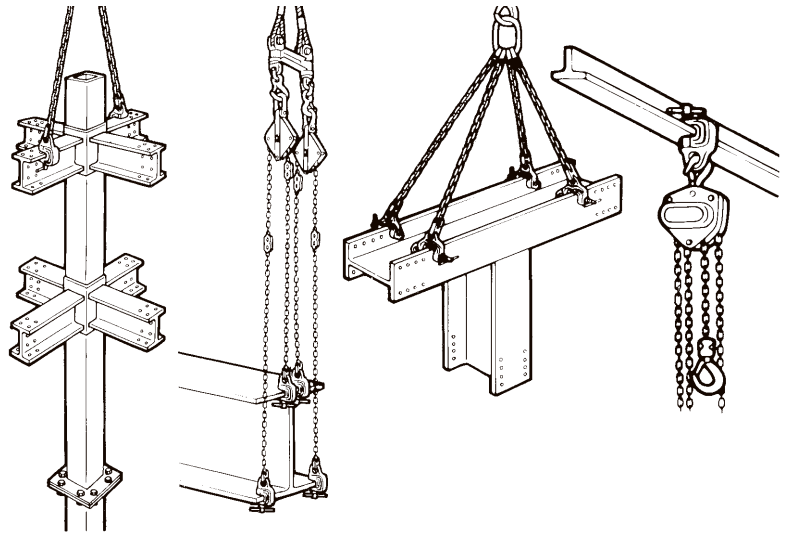


イーグルクランプ

縦・横・ななめ 自由自在

特長

- 世界特許の球面回転アゴ式自動締め付け機構。
- つり荷の重量でクランプ。
- 軽い締め付け力で使用可能。
- 軽量、堅固、コンパクト。
- 安全係数、5以上。
- 2つのつり輪で縦・横・斜めつり可能。(SBB型)
(同時に使用する事は出来ません)
- 球面アゴ、保持スプリングで取り付け可能。

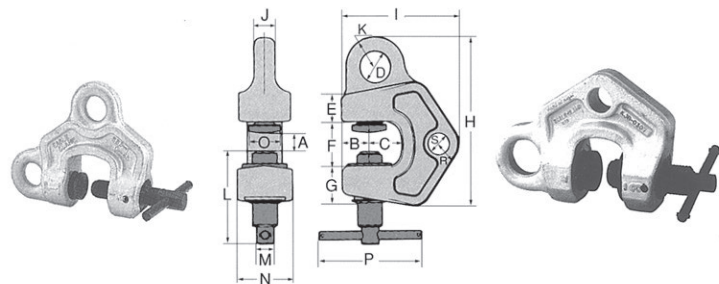


用途

- つり上げ、運搬、つり下げ、反転、回転に。
- 溶接、組立、建て方、搭載、プレス加工、ベンディング加工に。
- つりピース、引張りピース、安全帯取り付けピース、固定治具として。

■SBB型

(ツインシャックル型ねじ式クランプ)

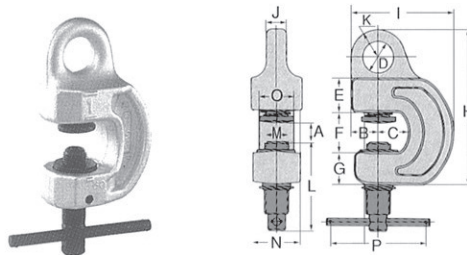


型 式	最大使用荷重(t)	有効板厚 A	寸 法 (mm)																	製品質量 (kg)	
			B	C	D	E	F	G	H	I	J	K	L	M	N	O	P	Q	R		S
SBB-0.5	0.5	0~25	23	25	φ27	22	41	29	140	112	15	24	96	φ20	46	φ26	150	φ15	24	φ27	1.8
SBB-1	1	0~40	30	45	φ32	31	61	46	203	166	18	34	124	φ24	55	φ36	150	φ22	34	φ32	4.0
SBB-2	2	0~40	37	43	φ36	44	66	45.5	218	185	25	38.5	134	φ32	74	φ44	150	φ25	36	φ32	7.6
SBB-3	3	5~35	40	47	φ45	40	60	60	240	170	30	42.5	137	φ36	80	φ50	200	φ30	30	φ31	7.9
SBB-5	5	10~40	48	55	φ50	45	70	70	276	213	35	47	150	φ40	96	φ60	200	φ35	45	φ37	14.3

・Qはベアリング寸法

■SBN型

(ツインシャックル型ねじ式クランプ)



型 式	最大使用荷重(t)	有効板厚 A	寸 法 (mm)														製品質量 (kg)		
			B	C	D	E	F	G	H	I	J	K	L	M	N	O		P	Q
SBN-1	1	0~30	33	33	φ35	35.5	49.5	36	181.5	113	18	35.5	109	φ24	60	φ37	150	φ22	3.8
SBN-2	2	5~30	35	35	φ36	41	55	40	195	127	25	35	117	φ28	65	φ43	150	φ25	5.6
SBN-3	3	5~35	40	43	φ45	47.5	61	45.5	223	150	30	40	134	φ32	70	φ50	200	φ30	8.3
SBN-5	5	10~40	47	45	φ50	52	73	55	260	177	35	47	143.5	φ38	84	φ60	200	φ35	13.8

・Qはベアリング寸法