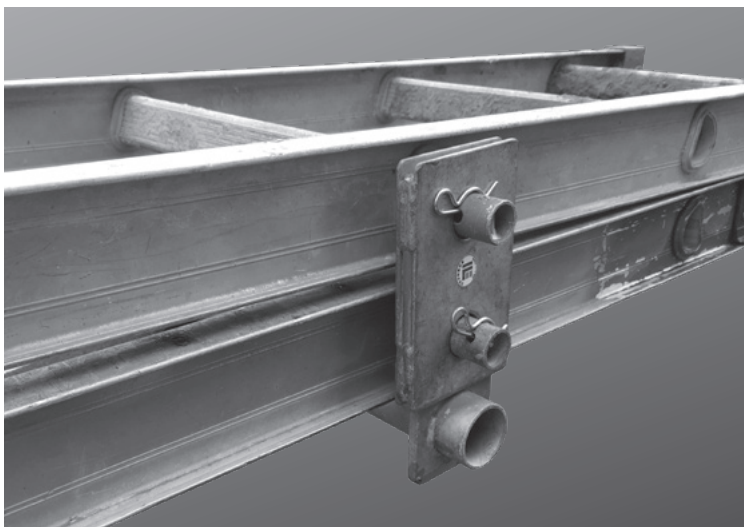


H柱用梯子ジョイント



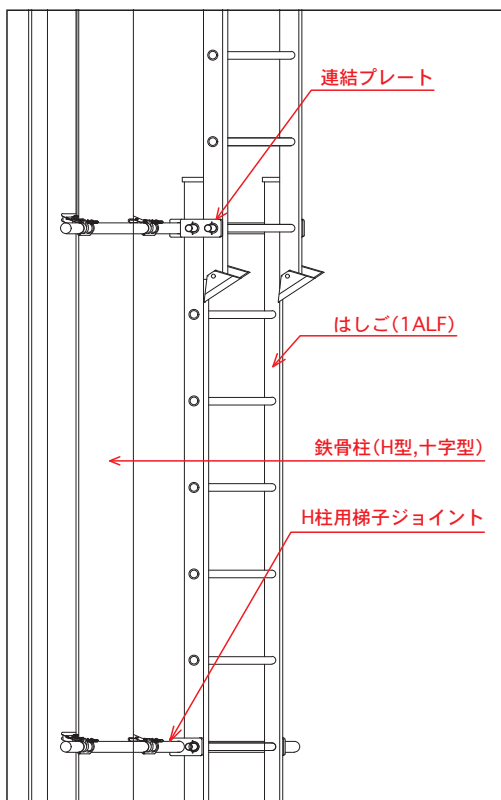
用途

仮設の昇降となるはしご（1ALF）をH柱、十字柱等に取り付ける仮設資材です。

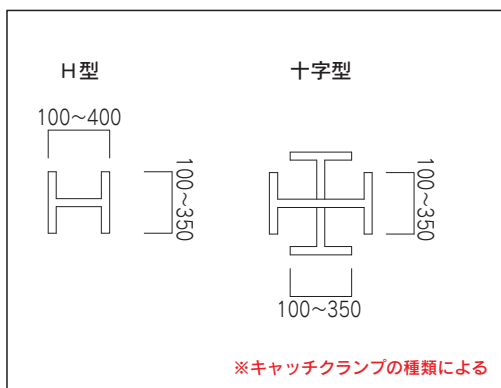
特長

- 従来の単管パイプとキャッチクランプでののはしごの取付を簡易化したものです。
- H柱用梯子ジョイントと、はしごの脱着が取付バー1本で可能です。
- はしごの連結は延長プレートで行い、はしごの長さ調整が可能です。

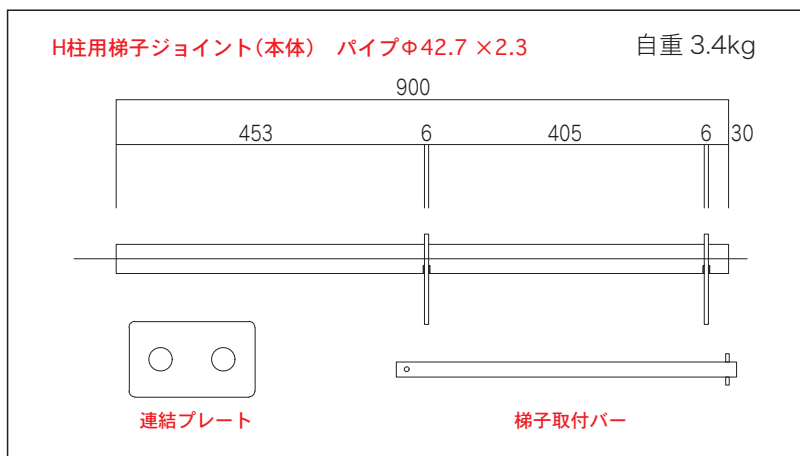
●設置イメージ



●鉄骨柱の適用寸法



●H柱用梯子ジョイント



●ジョイント取付方法

