

エースアップ

建方エース コラム用、丸柱用、H鋼用

●機能

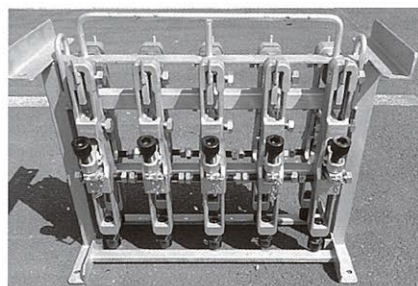
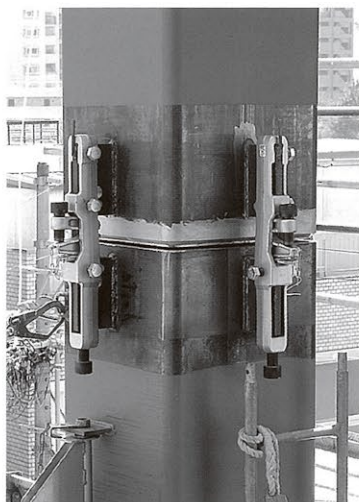
- ①ガイド機能（早いクレーン開放）
- ②転倒防止
- ③目違い調整
- ④倒れ調整
- ⑤レベル調整
- ⑥上下逆使いが可能



重量：14.9kg 15.5kg 17.6kg

特許第 3375885 号
特許第 3375886 号
特許第 3383216 号

※ボルトが緩んでも治具は外れない安全なパールセーフ設計



専用ラック

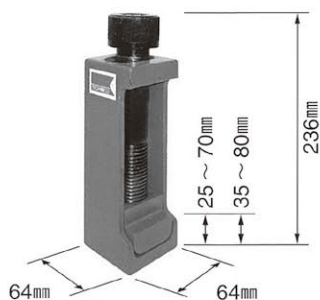
●特長

当社独自の特殊カムアーム機構を採用し、わずかな力で倒れ調整ができます。また、従来工法に比べてスプラインプレート、歪みワイヤー、ピース等が削減できます。

建方ベース ベース用

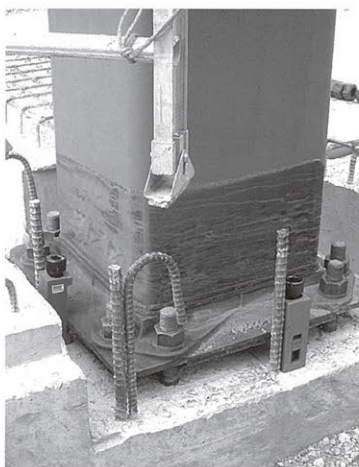
●機能

- ①倒れ調整



重量：4kg

特許第 3499754 号



専用ケース

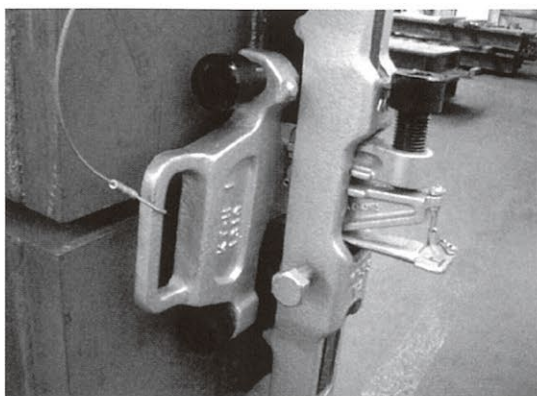
●特長

シンプルな構造で取扱いが容易です。人力操作のため安全性が高い。
※まんじゅう高さ 30mm対応、50mm対応の2種類があります。

建方ヘルプ 目違い修正用

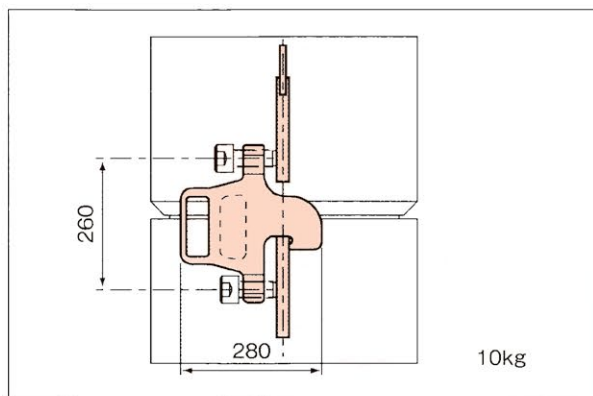
●機能

- ①強力目違い調整（装置本体にも修正機能あり）



●特長

梁入れ後に生じた目違いを修正する装置です。この装置は建方エースを取付けた状態で使用できます。



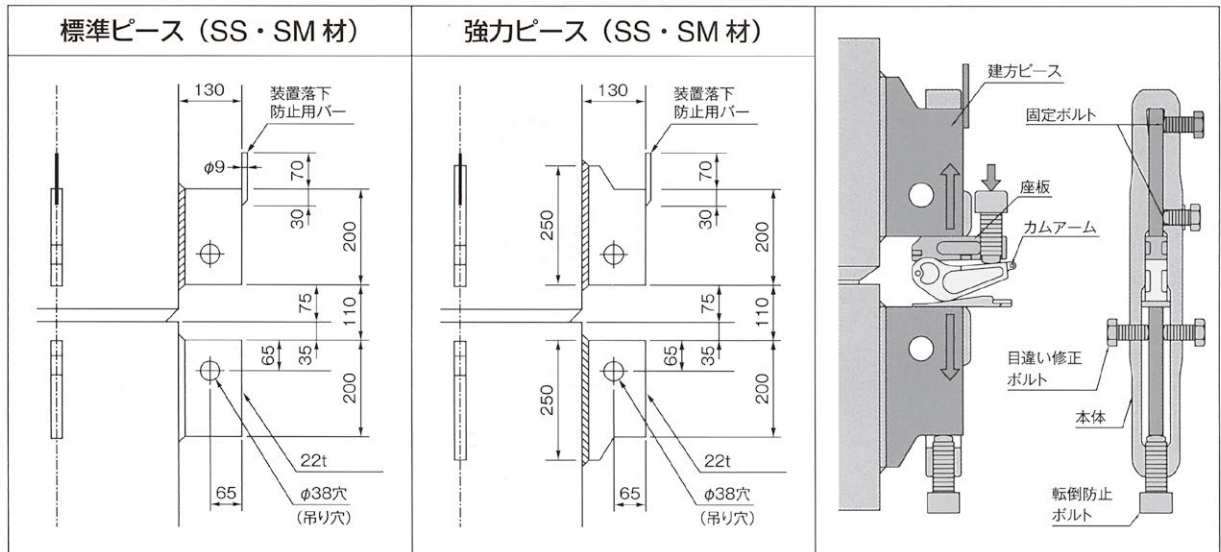
建方ピース 専用エクシジョンピース

●機能

- ① 接合部の垂直・水平力の伝達とガイド機能
- ② 治具落下防止
- ③ 吊りピース

●特長

- ① 建方エースに正確に適合します。
 - ② 落下防止等の安全対策も万全です。
- ※横真柱による「ヤットコ」と「建方エース」との併用時はご相談ください。
- ※吊治具との取合いについては、検討及び確認が必要です。



■施工事例

