

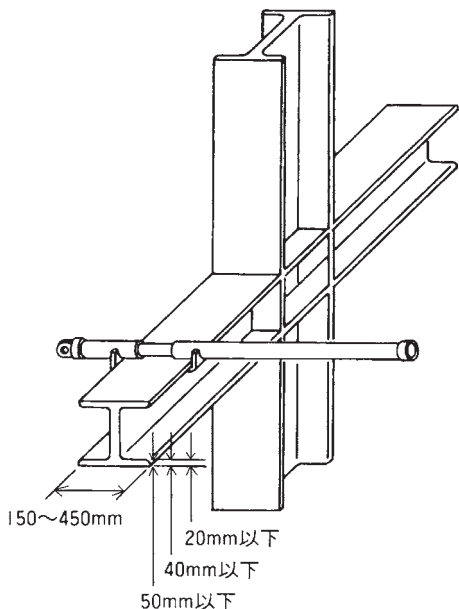
# キャッチベース〈クロウタイプ〉

## 特長

キャッチベース・クロウタイプはH形鋼用として開発したもので、その安全性と強度に優れ、取り付け取り外し作業は極めて簡単です。

H形鋼の骨柱使用への増加に伴い、ニッソー・ビルダーステージを組み合わせることにより吊り足場あるいは組み足場の設置、定格歩廊巾の確保に極めて有利であり、はね出し足場への応用等が可能です。

品番	フランジ幅 (mm)	フランジ厚 (mm)	許容荷重	重量 (kg)
CB 1	150~450	20以下	29kN (300kg)	8.5
CB 2		20~40		9.0
CB 3		40~55		9.5



仮設通路として

