

KT-1 (H鋼梁吊具)

ボルト、ナットの落下事故＝ゼロ!

概要・特長

「荷降ろし作業」と、「建て方作業」に**抜群の安全性**と威力を発揮します

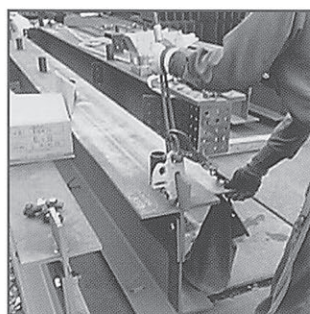
使用 荷重	縦吊り	横吊り	自重
	3ton	2ton	1.7kg

□吊り穴に「ワンタッチ取り付け」「ツータッチ取り外し」で操作も簡単です。
(もちろんピンのロック機能付きです)

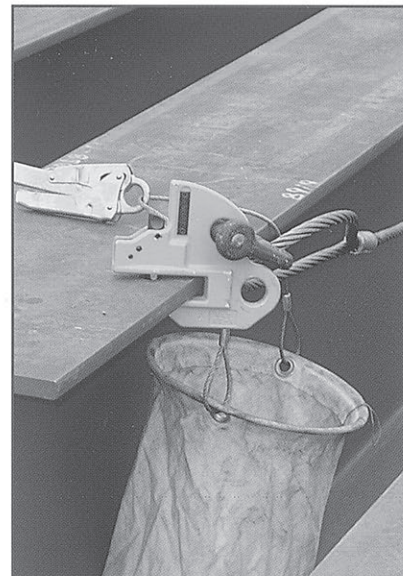
□小型・軽量で取り扱いが容易です。

□ピンも一体化していますので、シャックルの様にボルト・ナットの落下事故がありません。

□縦吊り(3ton)はもちろん横吊り(2ton)にも対応していますので、あらゆる使い方で使用していただけます。

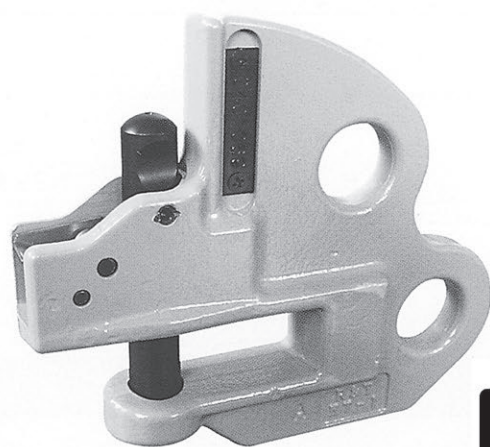


□縦吊り作業



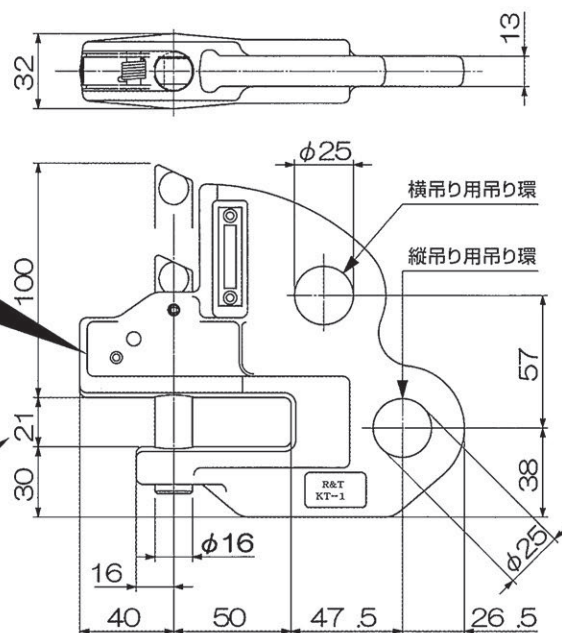
□横吊り作業

寸法図



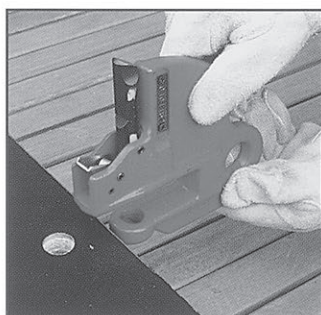
**ラチェット
ロック**

**板厚20mmまで
セットできます**



A	ピン径	16mm	D	吊環径	25mm
B	開口巾	21mm	E	吊荷重	横吊2t 縦吊3t
C	奥行き	50mm (ピン芯より)	F	自重	1.7kg

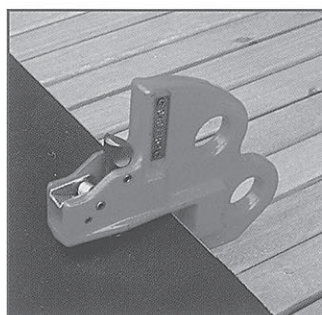
取付方法



①ピンを吊り穴に合わせます。



②「カチッ」と音がするまでピンを差し込みます。



③セット完了。ピンが抜けないことを確認します。

取外方法



ラチェットを開放しピンを引き抜きます。