

シャックル

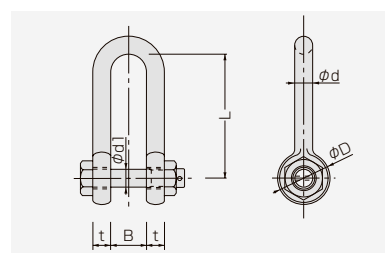
SB、SC、SE、SAシャックル



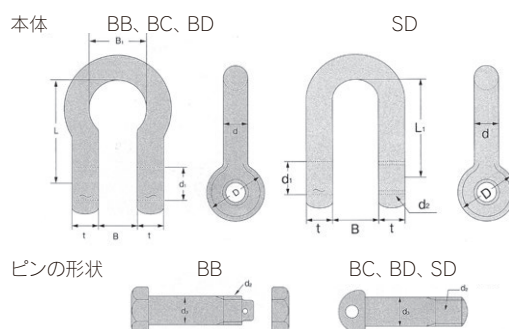
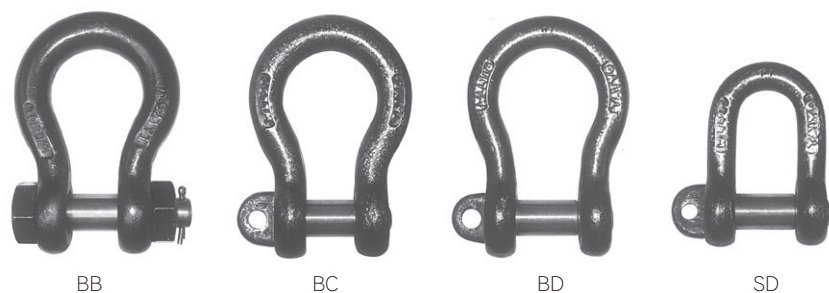
呼び	使用荷重		B (口幅)	D (頸径)	L ₁ (長さ)	d ₁ (穴径)	ピン径	ねじ径	重量 (kg)			
	tf	kN							SB	SC	SE	SA
6	0.2	(1.96)	11	17	24	9	8	M8		0.04		
8	0.315	(3.09)	14	21	32	11	10	M10		0.08		
10	0.6	(5.88)	17	25	40	13	12	M12	(0.3)	0.14		
12	1	(9.8)	20	32	48	16	15	M14	(0.35)	0.25		
14	1.25	(12.25)	24	36	56	18	17	M16	(0.5)	0.4		
16	1.6	(15.68)	26	40	64	20	19	M18	(0.65)	0.57	0.6	
18	2	(19.6)	29	45	72	22	21	M20	(0.9)	0.78	0.8	
20	2.5	(24.5)	31	50	80	25	24	M24	(1.3)	1.05	1.1	
22	3.15	(30.87)	34	55	88	27	26	M24	1.9	1.45	1.41	
24	3.6	(35.28)	39	62	96	31	30	M30	2.55	2.05	2.1	
26	4	(39.2)	41	66	104	33	32	M30	2.85	2.5	2.5	
28	4.8	(47.04)	43	70	112	35	34	M33	3.55	3.0	3.01	
30	5	(49)	45	75	120	37	36	M36	4.35	3.65	3.7	
32	6.3	(61.74)	48	80	128	39	38	M36	5.06	4.5	4.6	
34	7	(68.6)	50	85	136	41	40	M39	6.15	5.2	5.34	5.6
36	8	(78.4)	54	90	144	43	42	M42	7.47	6.5	6.5	6.7
38	9	(88.2)	57	95	152	47	46	M45	9.0	7.5	7.5	7.8
40	10	(98)	60	100	160	49	48	M48	10.6	8.8	8.8	9
42	11	(107.8)	63	105	168	53	51	M48	11.9		10.5	10.6
44	12.5	(122.5)	66	110	176	56	54	M48	13.4		12.2	12.5
46	13	(127.4)	68	115	184	58	56	M48	15.0		13.6	13.66
48	14	(137.2)	72	120	192	60	58	M56	17.9		15.6	15.51
50	16	(156.8)	75	125	200	62	60	M56	19.9		17.5	18.1
55	18	(176.4)	83	138	220	67	65	M64	26.5			24.6
60	20	(196)	90	150	240	72	70	M64	33.0			32
65	25	(245)	98	164	260	79	77	M72	42.9			39
70	31.5	(308.7)	105	178	280	85	83	M80	56.0			49.8
75	35	(343)	112	192	300	92	90	M80	65.6			62.0
80	40	(392)	120	206	320	98	96	M80	83.0			75
85	45	(441)	128	220	340	104	102	M90	94.7			90
90	50	(490)	135	232	360	110	108	M100	115.0			105

強力長シャックル

呼び	使用荷重		B (口幅)	D (頸径)	L (長さ)	d ₁ (ピン径)	重量 (kg)
	tf	kN					
16	2.5	(24.5)	40	40	140	16	0.82
19	4.0	(39.2)	50	45	160	20	1.5
19	4.0	(39.2)	50	45	200	20	1.7
22	6.0	(58.8)	50	51	170	22	2.1
22	6.0	(58.8)	50	51	250	22	2.6
25	8.0	(78.4)	50	57	200	25	3.0
25	8.0	(78.4)	50	57	250	25	3.4
32	10.0	(98)	64	73	320	32	6.8
38	14.0	(137.2)	76	88	350	38	10.5
38	14.0	(137.2)	76	88	450	38	12.0



BB、BC、BD、SDシャックル



BB、BC

呼び	使用荷重		d (本体径)	B (口幅)	B ₁ (内径)	D (頸径)	L (長さ)	d ₁ (穴径)	ピン径	ねじ径	重量 (kg)	
	tf	kN									BB	BC
6	0.2	(1.96)	8	11	20	17	36	9	8	M8		0.06
8	0.315	(3.09)	10	14	25	21	45	11	10	M10		0.13
10	0.6	(5.88)	12	17	30	25	54	13	12	M12	(0.35)	0.21
12	1	(9.8)	14	20	35	32	63	16	15	M14	(0.38)	0.36
14	1.25	(12.25)	16	24	40	36	72	18	17	M16	(0.56)	0.5
16	1.6	(15.68)	18	26	45	40	80	20	19	M18	(0.83)	0.74
18	2	(19.6)	21	29	53	45	95	22	21	M20	(1.23)	1.1
20	2.5	(24.5)	23	31	58	50	104	25	24	M24	1.8	1.6
22	3.15	(30.87)	26	34	65	55	117	27	26	M24	2.2	2
24	3.6	(35.28)	28	39	70	62	126	31	30	M30	3	2.6
26	4	(39.2)	30	41	75	66	135	33	32	M30	3.6	3.1
28	4.8	(47.04)	32	43	80	70	144	35	34	M33	4.4	3.9
30	5	(49)	34	45	85	75	153	37	36	M36	5.3	4.6
32	6.3	(61.74)	37	48	93	80	167	39	38	M36	6.75	6.1
34	7	(68.6)	39	50	98	85	176	41	40	M39	8.1	7.2
36	8	(78.4)	42	54	105	90	190	43	42	M42	9.8	8.5
38	9	(88.2)	44	57	110	95	198	47	46	M45	11.5	10.1
40	10	(98)	47	60	118	100	212	49	48	M48	14.2	12.5
42	11	(107.8)	49	63	123	105	220	53	51	M48	15.9	
44	12.5	(122.5)	51	66	128	110	230	56	54	M48	18.8	
46	13	(127.4)	53	68	133	115	240	58	56	M48	20	
48	14	(137.2)	55	72	138	120	248	60	58	M56	22.9	
50	16	(156.8)	57	75	143	125	257	62	60	M56	26.4	
55	18	(176.4)	62	83	155	138	280	67	65	M64	34.8	
60	20	(196)	69	90	178	150	310	72	70	M64	42.6	
65	25	(245)	75	98	188	164	338	79	77	M72	55.6	
70	31.5	(308.7)	81	105	202	178	360	85	83	M80	73.7	
75	35	(343)	87	112	218	192	387	92	90	M80	87	
80	40	(392)	93	120	232	206	414	98	96	M80	108	
85	45	(441)	99	128	248	220	440	104	102	M90	126	
90	50	(490)	104	135	260	232	473	110	108	M100	152	

BD

呼び	使用荷重		d (本体径)	B (口幅)	B ₁ (内径)	D (頸径)	L (長さ)	d ₁ (穴径)	ピン径	ねじ径	重量 (kg)
	tf	kN									
6	0.15	(1.47)	8	12	24	17	36	9	8	M8	0.06
8	0.3	(2.94)	10	16	30	24	45	11	10	M10	0.13
10	0.5	(4.9)	12	20	36	28	54	13	12	M12	0.215
12	0.7	(6.86)	14	24	42	32	63	16	15	M14	0.335
14	0.9	(8.82)	16	28	48	35	72	18	17	M16	0.5
16	1.2	(11.76)	18	32	54	40	80	20	19	M18	0.765
18	1.3	(12.74)	21	36	60	45	100	22	21	M20	1.045
20	1.8	(17.64)	22	40	66	50	112	25	24	M24	1.42

SD

呼び	使用荷重		B (口幅)	D (頸径)	L ₁ (長さ)	d ₁ (穴径)	ピン径	ねじ径	重量 (kg)
	tf	kN							
10	0.4	(3.92)	20	23	40	13	12	M12	0.14
12	0.6	(5.88)	24	28	48	16	15	M14	0.23
14	0.8	(7.84)	28	32	56	18	17	M16	0.37
16	1	(9.8)	32	36	64	21	20	M20	0.53
20	1.5	(14.7)	40	44	80	25	24	M24	1.01
22	2	(19.6)	44	50	88	28	27	M27	1.43
24	2.5	(24.5)	48	56	96	30	29	M27	1.91
26	3	(29.4)	52	62	104	33	32	M30	2.38
28	3.5	(34.3)	56	65	112	35	34	M33	2.85
30	4	(39.2)	60	70	120	37	36	M36	3.59
34	5	(49)	68	80	136	43	42	M42	5.33
38	6	(58.8)	76	85	152	46	45	M45	7.25
40	7	(58.6)	80	92	160	49	48	M48	8.5
42	8	(78.4)	84	100	168	53	51	M48	10.1
48	10	(98)	96	110	192	60	58	M56	14.4
52	12	(114.6)	104	120	208	64	62	M56	19.9
58	15	(147)	116	132	232	70	68	M64	26.1