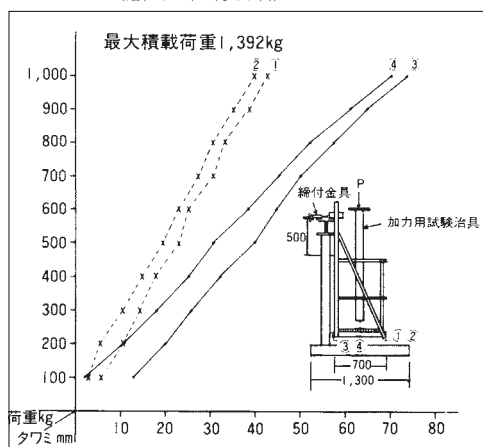


# スカイハンガー（750型、1050型、1300型）

## 特長

- 移動・据付けは一人で行えるため、作業効率が大幅にアップします。
- 簡単に折りたたみ、H形鋼に確実に取付け可能です。
- 積載荷重 200kg に対し、13t の耐荷重。安全率は2倍以上。しかも下端部にはピンとストッパーによる二重安全装置付き。
- 折りたたみ時の厚さは 110mm。（取付金具は除く）。
- アルマイト処理により、傷がつきにくく、錆びず、いつまでも美しい外観を保持します。

## 強度 労働省産業安全研究所におけるテスト結果（昭和 57 年 7 月 30 日）

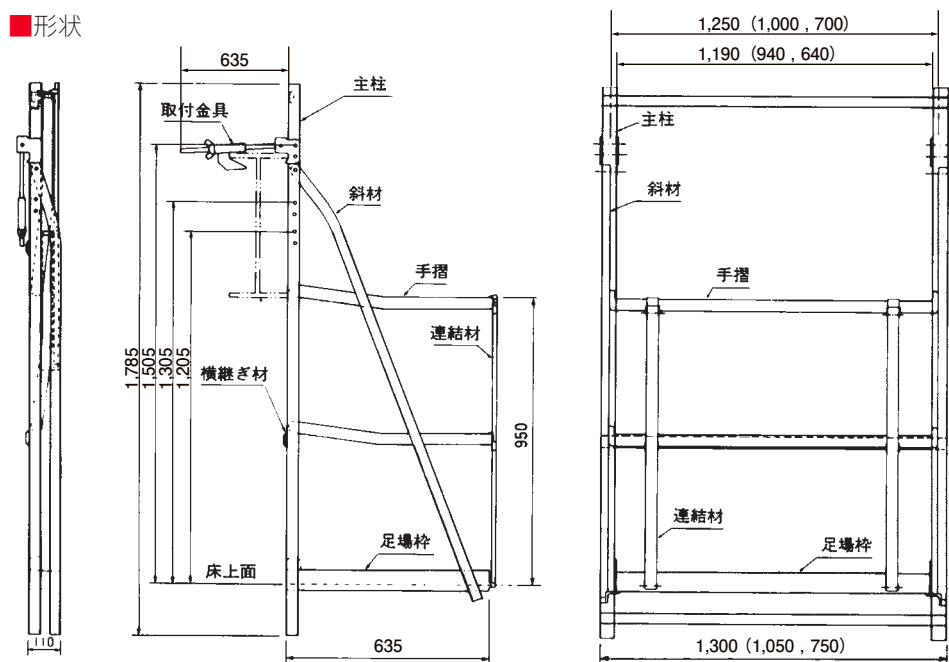


## 種類

型式	本体重量	取付金具重量	寸法 B×W×H 単位(mm)	積載荷重	本締時最適用梁成 (H) 1505時	スプライスプレート又はデッキ受プレート	
						1台使用時	2台使用時
750タイプ	14.5kg	4.0kg	635×750×1785	200kg	250～950	600mm以下	570mm以下
1050タイプ	16.7kg	4.0kg	635×1050×1785			900mm以下	870mm以下
1300タイプ	19.2kg	4.0kg	635×1300×1785			1150mm以下	1120mm以下

\*h寸法 1,305・1,205

## 形状



※取付金具および横継ぎ材の高さは、3段階調節が可能です。

## 取付金具適用寸法

フランジ幅 B寸法	フランジ幅 t寸法
120～490	7～32

