

スカイハンガー (900型)

特長

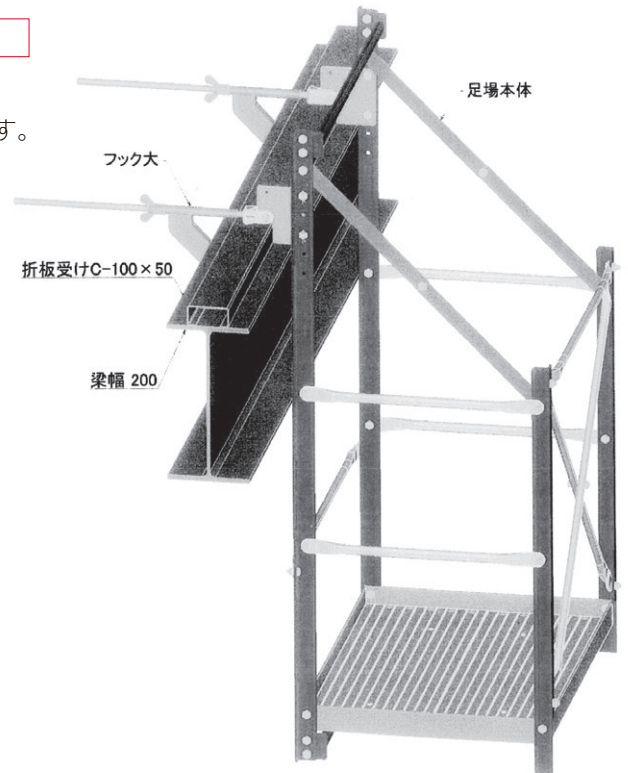
- 材質はアルミ製であるため、非常に軽量です。
- 移動・据付けは一人で行えるため、作業効率が大幅にアップします。
- 簡単に折りたたみ、H形鋼に確実に取付け可能です。
- 積載荷重 200kg に対し、安全率は5倍もあります。
- アルマイト処理により、傷がつきにくく、錆びず、いつまでも美しい外観を保持します。
- 折板受け用フック使用可
- 延長プレート使用可 (500up)

種類

型式	本体重量	取付金具重量	寸法 B×W×H 単位 (mm)
900タイプ	13kg	4.0kg	620×920×1605

積載荷重	本締時最適用梁成 (H) 1480時	スプライスプレート又はデッキ受プレート	
		1台使用時	2台使用時
200kg	250~950	800mm以下	757mm以下

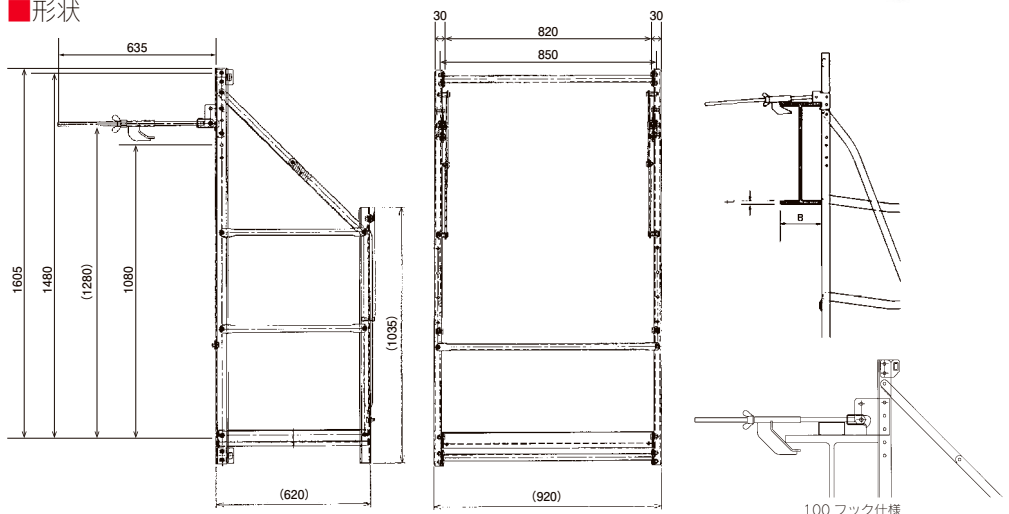
延長金具仕様 900タイプ	UP寸法	本締時最適用梁成 (H)
延長金具500UP	500	1400



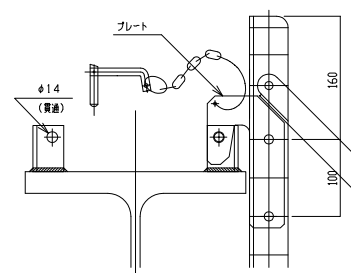
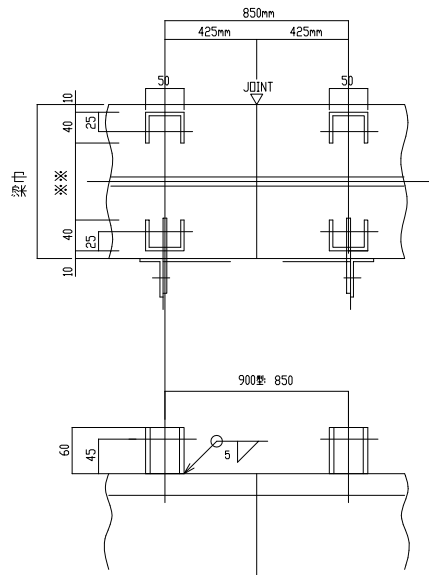
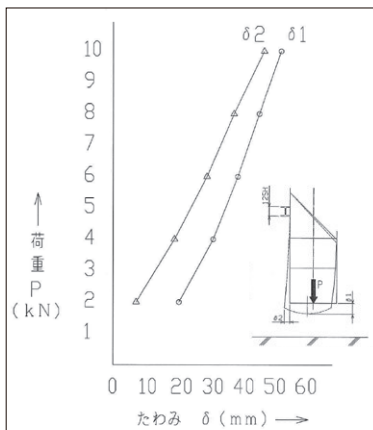
取付金具適用寸法 900タイプ

型式	フランジ幅 B寸法	フランジ幅 t寸法
40フック	125~490	7~38
100フック	125~490	7~90

形状



強度



先付ピース取付要領
S=1/5