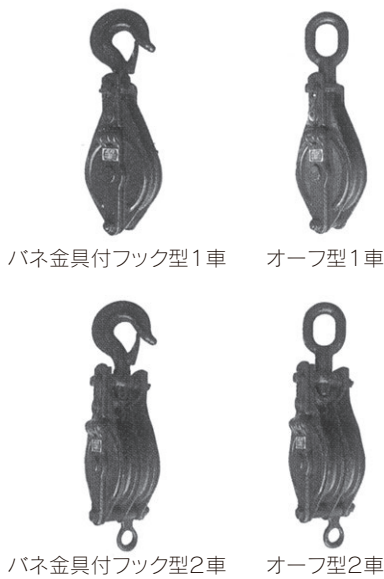


スナッチ滑車 (金車)

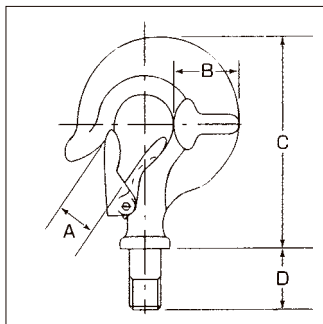


	車径 (mm)	吋	ピン径 (mm)	最大 ロープ径 (mm)	使用 荷重 (ton)	車数	全長 (mm)	横巾 (mm)	厚さ (mm)	質量 (kg)
75	3		13	10	0.5	1	240	76	53	1.2
						2	277		87	1.8
100	4		16	12	0.75	1	300	114	61	2.2
						2	331		102	3
130	5		19	13	1.5	1	356	132	70	4
						2	393		116	6
150	6		27	16	2.5	1	427	160	89	7.4
						2	466		135	10.5
180	7		30	19	3	1	490	192	100	10.5
						2	531		154	15.5
200	8		37	20	4	1	537	210	112	14.5
						2	586		164	20
250	10		40	22	5	1	613	260	136	24.5
						2	665		203	36
300	12		45	25	6	1	723	310	151	37
						2	786		222	56
350	14		50	28	6.5	1	803	360	166	50
						2	861		225	80
400	16		55	30	7.5	1	890	420	183	77
						2	930		252	120

⚠ 注意事項

- 使用荷重とは実際にかかる荷重です。
- 使用荷重以下でご使用下さい。
- 3車はシャックル式をご利用下さい。
- 試験荷重は、使用荷重の2倍です。
- 1車を固定滑車として使用する場合は、使用荷重が50%になります。
- 重要な場所には、クレーン規格にあったものをご使用下さい。
- 使用用途からスナッチと鉄車を選んで下さい。
- スナッチは主として方向転換に使用して下さい。
- スナッチ2車は片ヒラキとします。
- ブッシュ入りとベアリング入りがあります。

● フック



呼び	使用荷重	ねじ径	B	D	E	F	G	H	計算重量	
mm	吋	吋	mm						kg	
75	3	0.5	W1/2	26	15	20	26	87	25	0.25
100	4	1.0	5/8	34	23	23	28	103	32	0.5
125	5	1.5	3/4	35	26	28	36	116	40	0.8
150	6	2.5	1	48	33	33	36	147	48	1.45
175	7	3.5	1 1/8	60	34	37	39	168	60	2.2
200	8	5	1 1/4	70	40	45	47	200	70	3.3
250	10	6	1 3/8	78	46	50	55	237	81	6.7
300	12	7	1 1/2	76	48	76	85	275	90	9.0
350	14	8	1 3/4	76	48	76	85	275	90	9.0