

チェンブロック (象印)

象印 C-21型チェンブロック

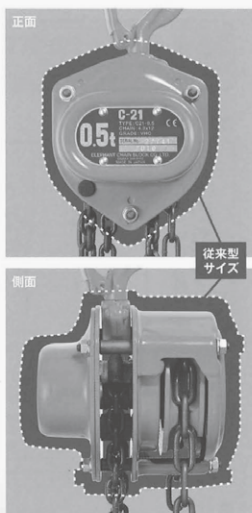
0.5t~5tまでラインナップ

表面硬化強化チェーン搭載 VHC

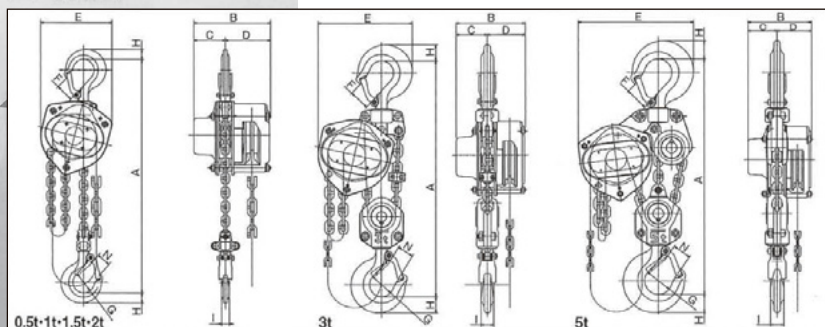
ドイツ安全審査機関が認めた最小破断応力1000N/mm²のロードチェーンを採用。また、チェーン表面を硬化したことで耐摩耗性も飛躍的に向上し、長寿命・安全設計を実現。

高強度熱処理チェーンメーカーが開発した

世界最小最軽量チェンブロック!



■ 寸法図



特長

- Point 1 超小型・軽量**
0.5tで自重6.1kg 重量21%減量(当社製品比)
- Point 2 最高の操作感**
巻下げ時のカミコミがない
- Point 3 最新型上下安全フック**
先端部を短く、横ずれ防止の外れ止めを装備
- Point 4 GSマークが示す高い信頼性**



■ 寸法表

型式	A	B	C	D	E	F	G	H	I	N
C21-0.5	275	131	54	77	121	30	36	17	13	24
C21-1	310	143	61	82	148	34	43	22	16	29
C21-1.5	340	152	68	84	168	36	43	26	21	29
C21-2	384	164	75	89	193	42	53	29	22	34
C21-3	480	152	68	84	209	44	53	35	28	36
C21-5	555	164	75	89	297	58	70	46	34	47

■ 仕様

型式	定格荷重 (t)	標準揚程 (m)	フック間最小距離 (mm)	手巻力量 (kg)	ロードチェーン		手鎖	自重 (kg)
					線径×ピッチ (mm)	掛数	線径×ピッチ (mm)	
C21-0.5	0.5	2.5	275	26	4.3×12	1	4.5×23.0	6.1
C21-1	1	2.5	310	32	5.6×17	1	4.5×23.0	9.2
C21-1.5	1.5	2.5	340	33	6.5×19	1	4.5×23.0	11.7
C21-2	2	3	384	33	7.5×21	1	4.5×23.0	16.7
C21-3	3	3	480	38	6.5×19	2	4.5×23.0	19.4
C21-5	5	3	555	34	7.5×21	3	4.5×23.0	33.9

compact & P powerful