

チェンブロック (ニッチ製)



安全・安心の大容量

10t以上の大容量は小形・強靱なチェンブロックを使用している為、使い易さ及び長寿命をお約束します。

世界最高級の超強力ロードチェーン

長年の研究開発の結果から生み出された高い技術によるロードチェーンは厳重な品質管理のもとで製造されています。

安全性を重視ダブルのつめを採用

より安全性を求めたぜいたくな設計は、万一のつめの破損でも、もう一方が作用する安心なダブルつめの採用で、ブレーキの効き、戻りの滑らかさに、より一層の効果を発揮します。

さらに優れた耐久性

いくら小さくても耐久能力が劣ってはありません。優れた技術が作り出したバランス設計で、小形軽量化を図りながら耐久能力を一段と向上させました。

強靱なホイールカバー

ホイールカバー開口部は、ハンドチェーンの流れを良くする特殊形状で、強靱かつ操作性がバツグンです。

安全確実な抜け止め

ピニオンシャフトには、従来と異った新しい方法による、安全で確実な抜け止めを採用していますので、安心して作業が行えます。

新素材の登場

軸受部は、新素材を使用することにより、その滑らかな回転と軸受効率の向上により滑らかな操作が行えます。

二重構造のカバー

チェンブロックは、どのような場所でも安心して使用できるようになっています。条件の悪い環境においても、ブレーキ部に雨水やホコリが入りにくい構造です。

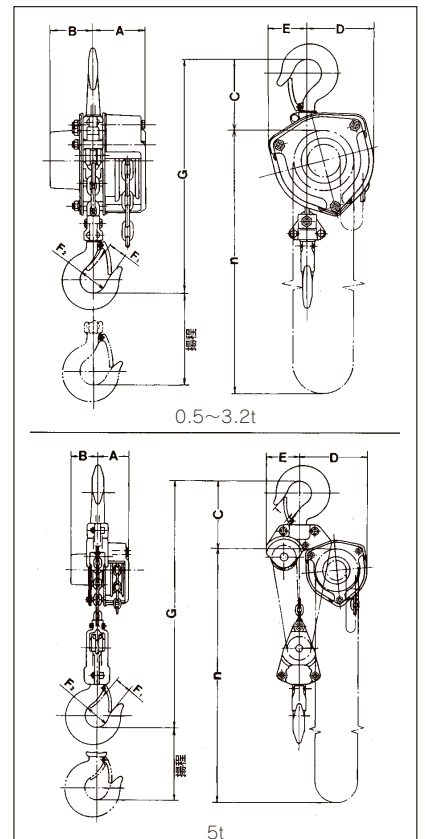
使い易いフック形状

フックの使い易さは、口の開きとふところの大きさに関係します。優れた熱処理技術は、形状をよりスリムにし、口の開きと、ふところを大きくして、使い易い形状を実現しました。又オーバーロードに対して折れず徐々に伸び切る安全フックです。

高性能なブレーキ

耐久性に優れており、又巻下時の手動力が軽く滑らかな操作が行えます。

ハンドチェーンはつなぎリンクで安全使用



諸元・寸法

品番	定格荷重 (t)	標準揚程 (m)	手動力 (N)	フック間最小距離 G(mm)	質量 (kg)	試験荷重 (t)
HH5005A	0.5	2.5	206	260	8	0.75
HH5010A	1		235	300	10.5	1.5
HH5020A	2	3.0	329	380	21	3.0
HH5030A	3.2		373	435	30.5	4.8
HH5050A	5		353	575	35	7.5

品番	A	B	C	D	E	F1	F2	n
HH5005A	82	56	100	90	48	24	36	2.5
HH5010A	84	66	110	100	59	29	43	2.5
HH5020A	99	88	125	132	82	35	52	3.0
HH5030A	106	94	140	160	94	40	60	3.0
HH5050A	91	77	200	205	94	47	68	3.1