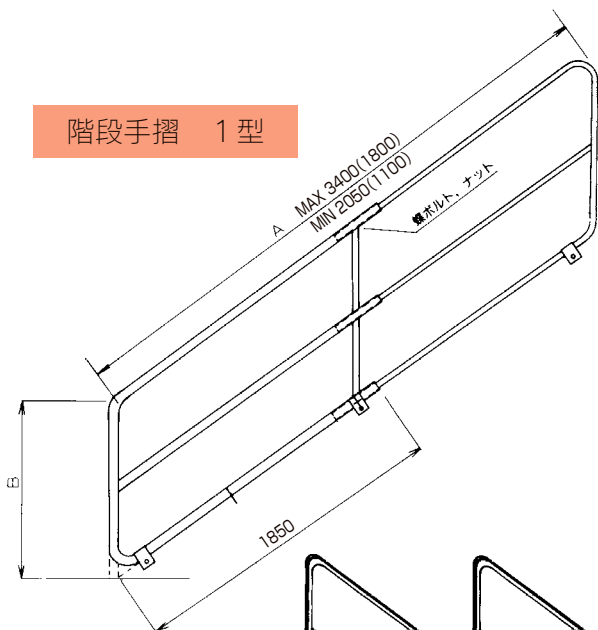


テスリーナ

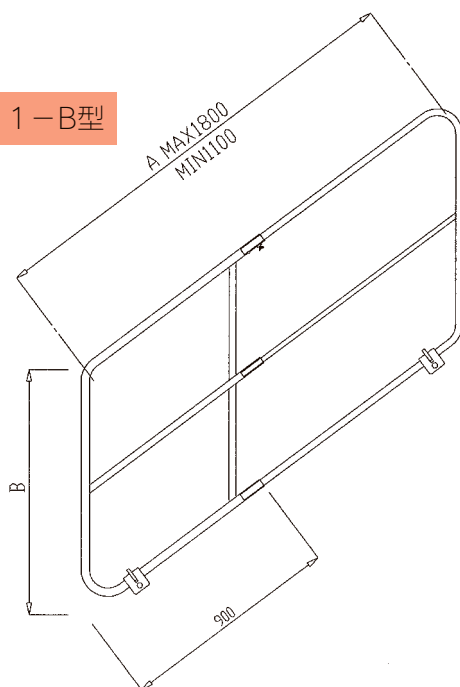
鉄骨階段用スチール製軽量仮設手摺

実用新案・意匠登録出願中

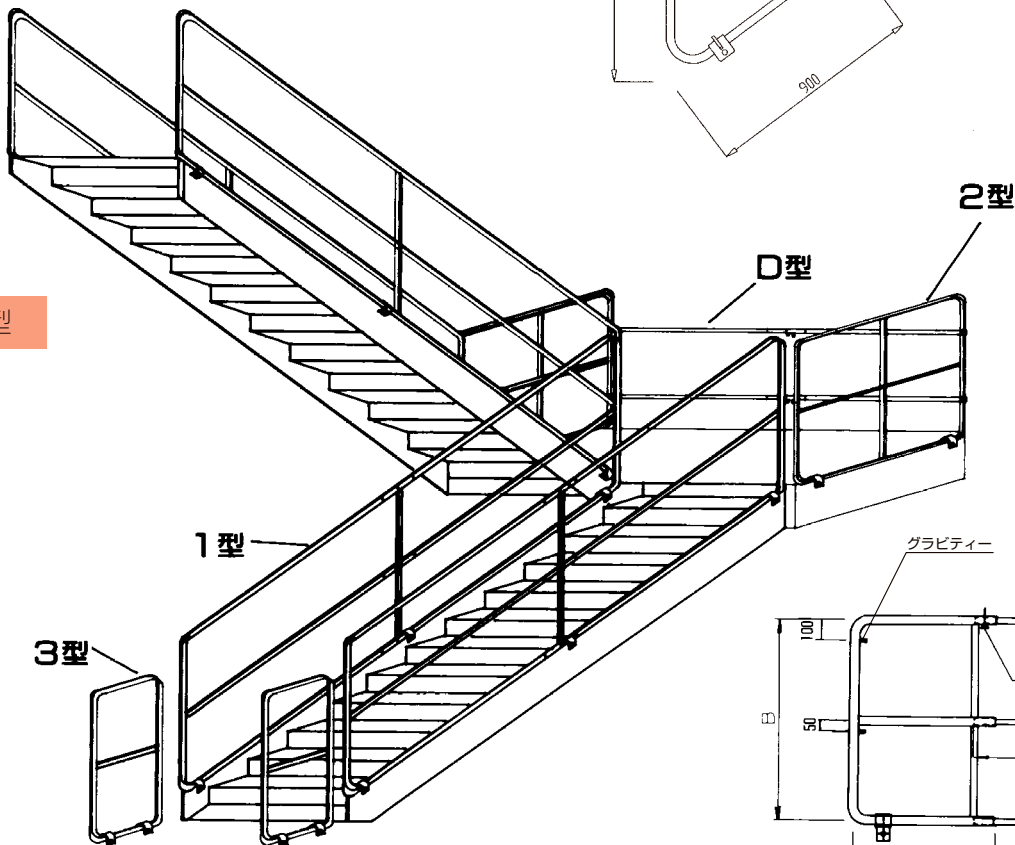
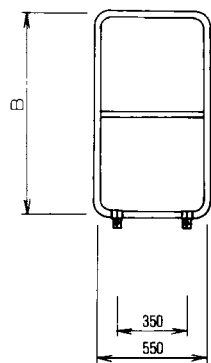
階段手摺 1型



階段手摺 1-B型



階段手摺 3型

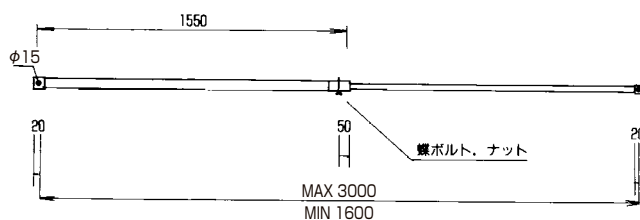


階段手摺 2型

規格

テスリーナ	A 寸法	B 寸法	重量
1型	MAX3,400mm~MIN2,050mm	1,000mm	22kg
1-B型	MAX1,800mm~MIN1,100mm	1,000mm	13kg
2型	MAX1,300mm~MIN888mm	1,000mm	12kg
3型	550mm	1,000mm	7kg
D型	MAX3,000mm~MIN1,600mm		3kg

伸縮手摺 D型





作業性抜群

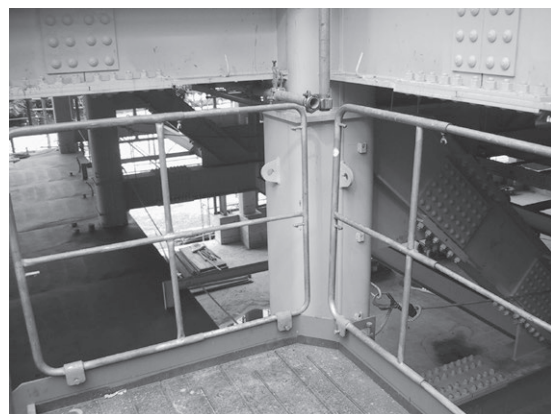
架設、解体作業が寸法を測らずに簡単に取り付けが出来、安全である。

安全性抜群

ストッパー付の為、組立て、取外しの作業中に誤って手摺の転落する事故の未然防止になる。

経済性抜群

従来より手軽で伸縮可能な為、経済的である。

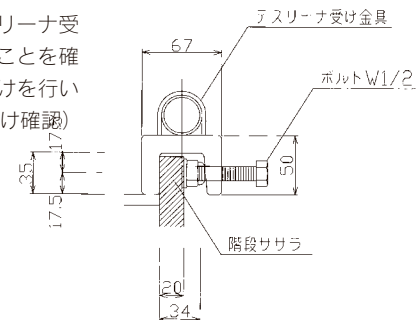


注意事項

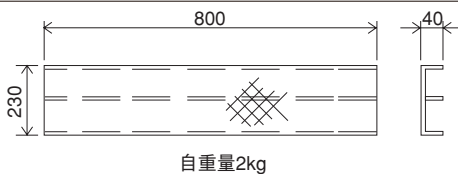
- ①手摺の上棧、中棧の上に乗ったり、足場板等を敷かないで下さい。特に、D型に足をかけたりしないで下さい。
- ②安全帯ロープや親綱の支持にしないで下さい。
- ③ストッパーを超えて伸ばして、使用しないで下さい。
- ④階段の手摺以外で、使用しないで下さい。
- ⑤取付に際しササラ部40mm必要

※改良のため断りなく仕様変更することがあります。

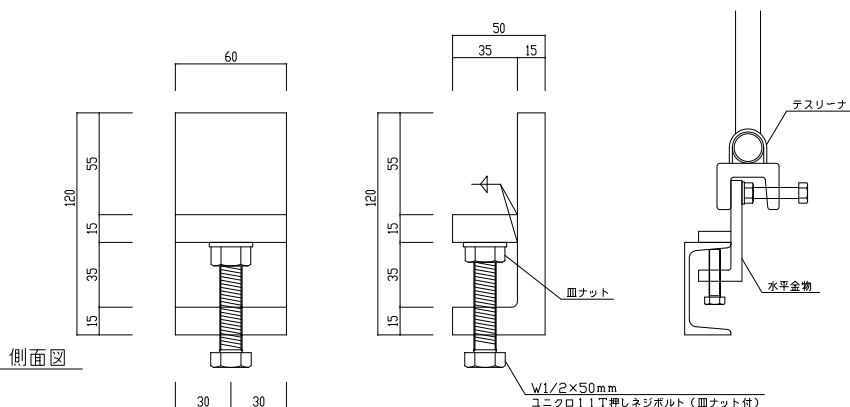
※取付時、ササラがテスリーナ受金具の奥まで来ていることを確認し、ボルトの締め付けを行います。(ボルトの締め付け確認)



**テスリーナ鉄骨階段用
仮設踏板 アルミ製**



テスリーナ水平金物



低ササラ金物

