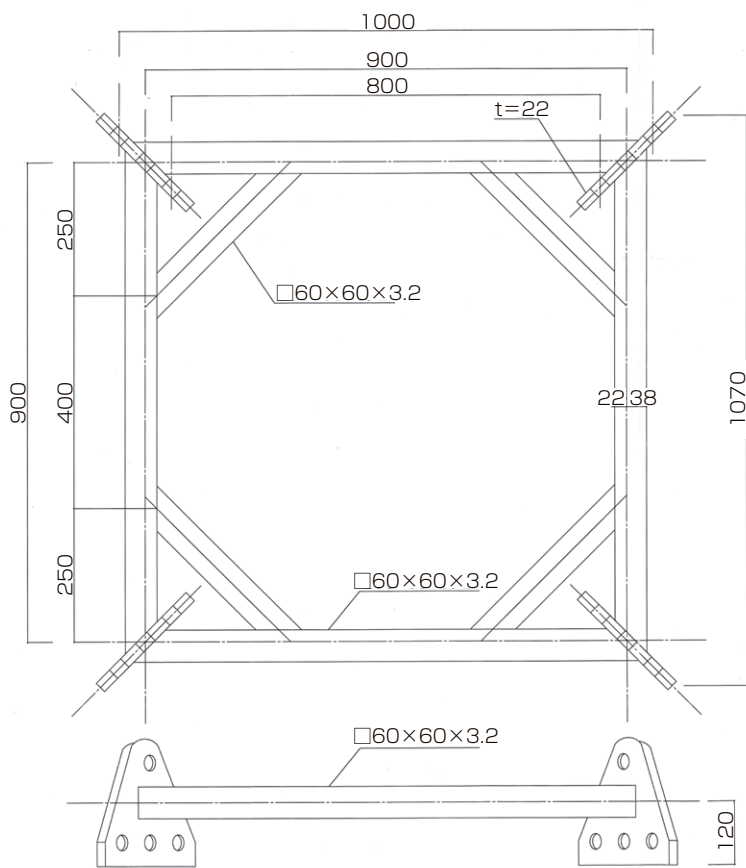
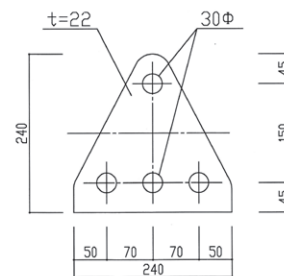
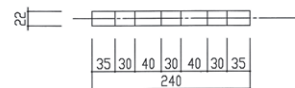


# 鉄筋吊り角天秤



最大吊り荷重 4t

特記事項  
※ドブメッキ



吊りピース詳細図

自重 40kg