

鉄筋フック 32型・41型

柱・梁筋から親綱ロープを取る為の墜落防止用金物。

32型 (D22~32)



金色

自重 0.63kg

41型 (D35~41)



銀色

自重 0.92kg

■特長

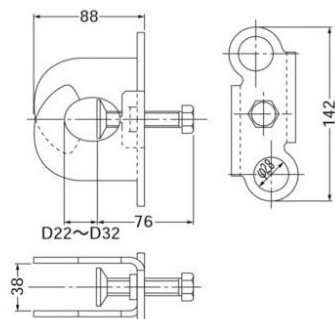
- フープ筋やスターラップ筋のピッチ間にも取り付け可能で、取付け、取外しが自由にでき、盛り換えが容易。
- 焼入れ締付けボルト採用。ネジ山やボルト本体の破損が少ない。
- 先端に皿バネ付き。鉄筋に対し安定した締付け固定ができ安心。
- サヤ管タイプに比べ軽量。(32型で0.63kg)
- 溶接部が無く、強度が安定。

■用途例

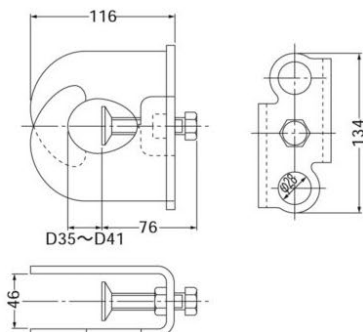
- ① 壁配筋作業に。(柱主筋に本体取付け、親綱ロープを取って利用)
- ② 梁配筋作業に。(柱主筋に本体取付け、親綱ロープを取って利用)
- ③ 柱筋フープ巻作業に。(柱主筋に本体取付け、安全帯を直接引っ掛けて使用)
- ④ 躯体端面や開口部の墜落防止養生用として。(柱主筋に本体取付け、親綱ロープを設置。標識などを取付ける)

■寸法図

32型 (D22~32)



41型 (D35~41)



⚠ 注意事項

- ボルトはトルク35N-m~45N-mで締付けてください。
- 柱筋(主筋)や梁筋に金物を取付ける時、フープやスターラップがまだ取り付けが無い場合は、親綱設備を使用されてもあまり効果がありません。
- その他、金物を取付ける相手に強度が期待できない場合も十分な効果がありませんので使用しないでください。
- 用途例の①~④以外の使用は避けてください。