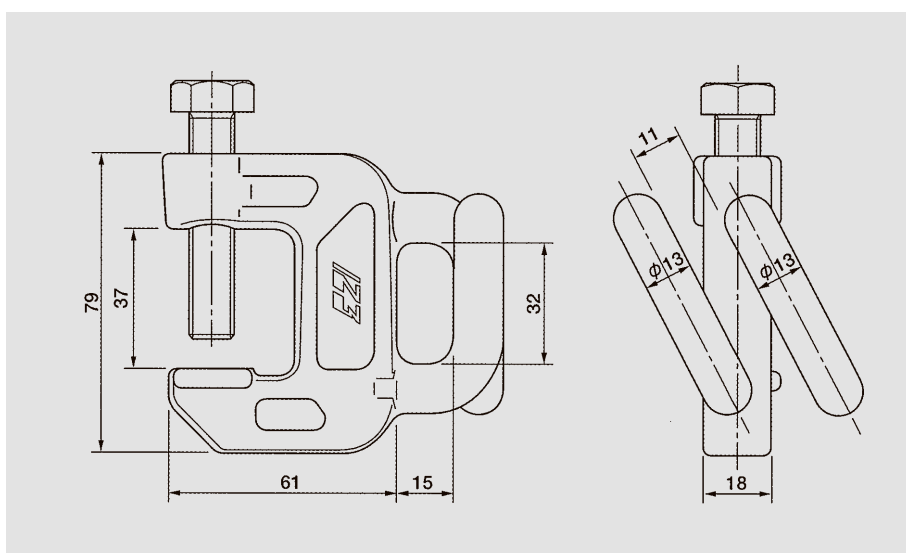


ネットハンガー

安全ネット吊金物

取り扱い方法及び 注意事項

1. 締付ボルトは350kg・cmで締付けてください。
2. ネットハンガーの取り付け間隔は、2m以内としてください。
3. 縁網を掛ける際は、フックに巻き付けしないでください。
4. 落下衝撃の加わったネットハンガーは、原則として再使用しないでください。また、目視でわかる変形が生じたものは、使用しないでください。
5. 親網ロープの取り付けには、姉妹品のチェンクランプをご使用ください。



型式：NTC

本体：SC材 クロメートメッキ

締付ボルト：W $\frac{1}{2}$ ×60 クロムモリブデン鋼

単重：約630g