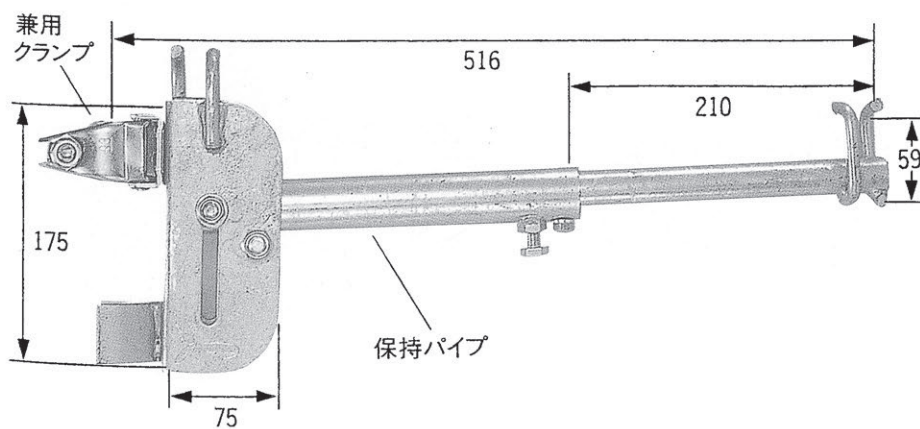
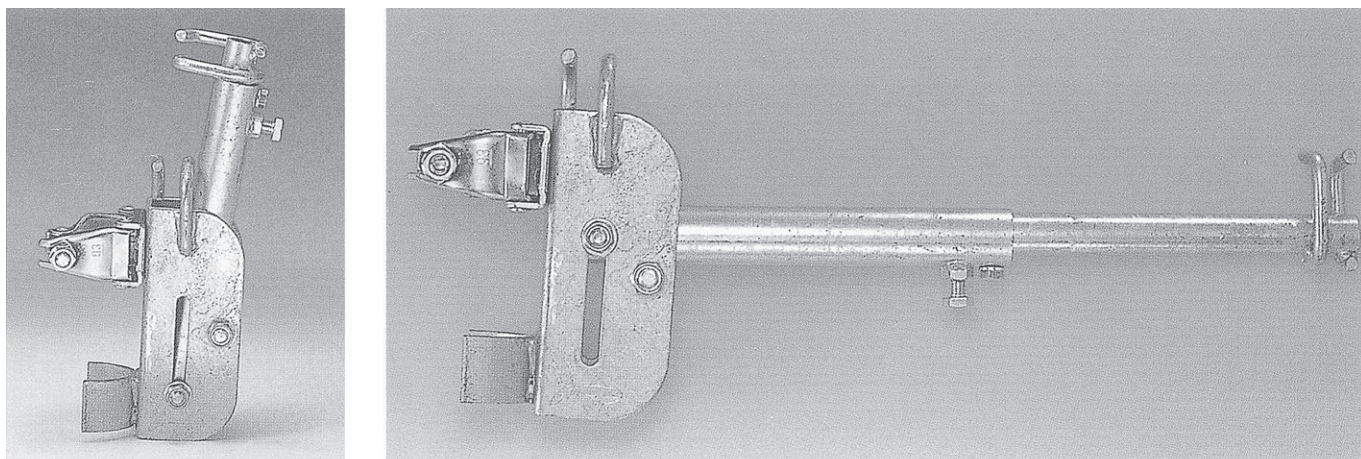


ネットブラケット

特長

- 起立式になっていますので壁作業等で邪魔になる時も取り外す必要はありません。
- ワンタッチで、ネットを張ったまま起立させ開口部を作り、そのまま作業を行えます。
- 水平材がスライド式になっていますので、躯体の出入りに合わせ300～500mmの間で調節可能です。
- コンパクトに折りたためますので、保管管理が容易です。
- 取り付け金具は、便利な兼用クランプを採用しています。

自重 2.5kg



性能試験結果

300 (先端より50mm部分加圧)		500 (先端より50mm部分加圧)	
試験体番号	最大荷重 (kgf)	試験体番号	最大荷重 (kgf)
1	466	1	173
2	473	2	163
3	466	3	169
平均	468	平均	168