

ボルトステージ

鉄骨本締めボルトの吊り上げ用ボックス

積載荷重: 2ton
自重: 1000kg

特長

- 扉前部に布板（インチサイズ）を敷いて使用できます。最大で、片側布板3枚敷けます。
- 扉上部の骨材が脱着可能。出し入れがラクにできます。
- 玉掛けは、4点吊りをご使用ください。（最適長さ6m）



ハイテンボルトをステージに搬入

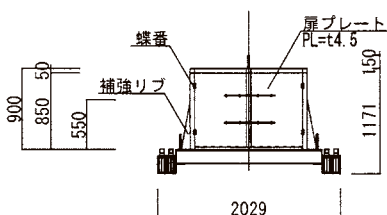
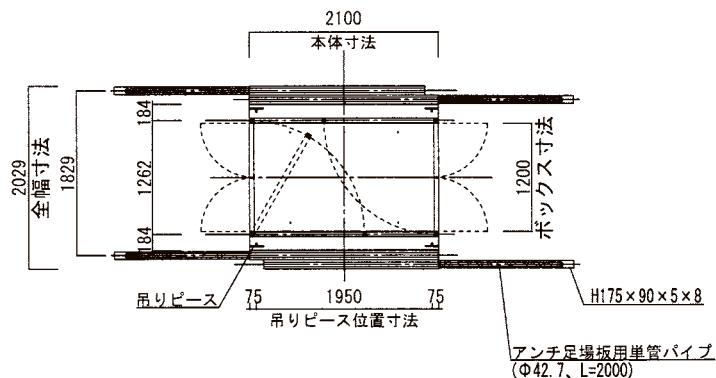


雨養生のためのシートを設置



布板を敷きステージを梁の上に移動

※梁と本体の固定を必ず行う（ロックマン等）



吊りピース穴径: $\phi 40$
厚さ: t 12

