

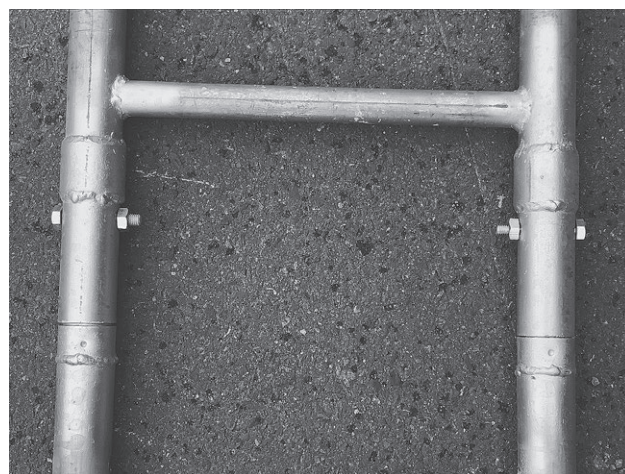
# マルチタラップ

## 用途

- 鉄骨建方用昇降として使用できます。
- 地下室等の仮設昇降として使用できます。
- エレベーターのシャフト内等の仮設昇降タラップとして使用できます。
- 鉄筋足場等の仮設昇降タラップとして使用できます。

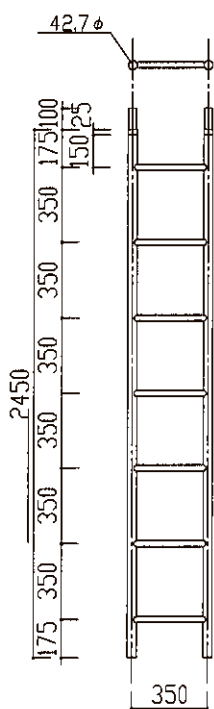
## 特長

- ジョイントする事によって自由に組み合わせができます。
- 単管クランプが使用できます。

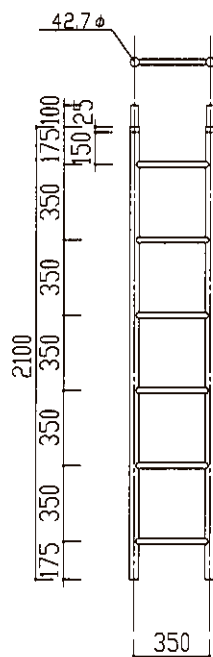


### 種類

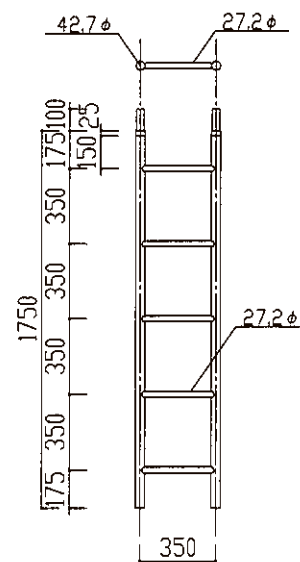
規格	自重
1750mm	9.5kg
2100mm	11.1kg
2450mm	13.2kg



2450mm



2100mm



1750mm