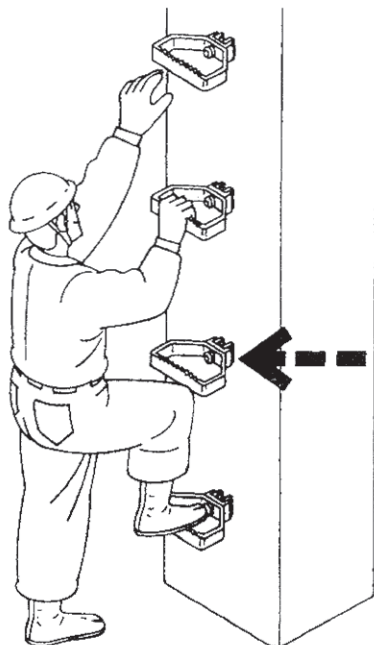


ライズタラップ (本体・受金具)

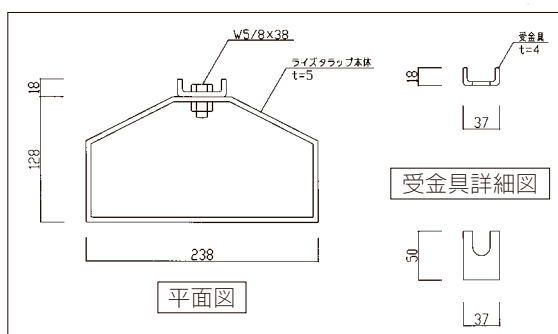
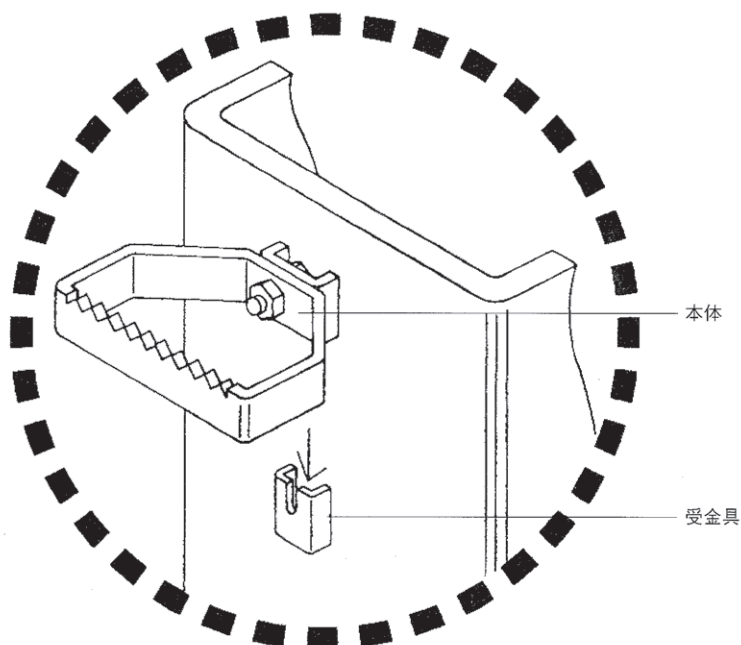
人命にかかわりますので、下記注意事項は必ず守ってください。
本製品を人の昇降などの目的以外に使用するのは危険ですとおやめ下さい。

●使用状態を示す参考図

●ライズタラップ取付拡大図



自重 1.0kg



注意事項

ライズタラップ本体

- ① 踏面重量は100kg以内で使用してください。
- ② ボルトナットの締付はゆるめないよう、十分に行ってください。
- ③ 受金具の形状（凹部）の凹みが上部あることを確認して本体を取付けてください。
- ④ ボルトナットのネジ山の摩耗が著しいものや、ネジ部に亀裂のあるもの、サビが著しいものは取り替えて使用してください。
- ⑤ 溶接部に亀裂や著しいサビのあるものは、新しいものに取り替えてください。
- ⑥ 取付時、路面が10mm以上変形しているものは取り替えてください。
- ⑦ 路面全体のねじれが10mm以上変形しているものは取り替えてください。

ライズタラップ受金具

- ① 受金具は、凹み部が上になるよう溶接してください。
- ② 極力、工場内で溶接してください。
- ③ 受金具の鉄骨に当たる側の全長を確実に隅肉溶接してください。
- ④ 脚長4.5mm以上で溶接してください。