

ラウンドスリング

●ラウンドスリング 両端アイ形 (HE)



●ラウンドスリング エンドレス形 (HN)



特長

- 傷つきやすいモノも優しく保持。繊維の力で作業効率UP!
- なじみにくい形状でもジャストフィット!! ワイヤーロープのようにクセがつかません。

■使用荷重(安全係数6)

つり方		最大使用荷重(t)	ストレートぶり		目通しぶり(チョークぶり)			
両端アイ形 (HE)	エンドレス形 (HN)		1	0.8	$\alpha \leq 0^\circ$	$\alpha \leq 45^\circ$	$45^\circ < \alpha \leq 90^\circ$	$90^\circ < \alpha \leq 120^\circ$
つり角度 α					1.6	1.4	1.1	0.8
モード係数M								
JIS表示			使用荷重 (ton)					
両端アイ形	エンドレス形	最大使用荷重(t)						
HE-W005	HN-W005	0.5	0.5以下	0.4以下	0.8以下	0.7以下	0.55以下	0.4以下
HE-W010	HN-W010	1	1以下	0.8以下	1.6以下	1.4以下	1.1以下	0.8以下
HE-W016	HN-W016	1.6	1.6以下	1.28以下	2.56以下	2.24以下	1.76以下	1.28以下
HE-W020	HN-W020	2	2以下	1.6以下	3.2以下	2.8以下	2.2以下	1.6以下
HE-W032	HN-W032	3.2	3.2以下	2.56以下	5.12以下	4.48以下	3.52以下	2.56以下
HE-W050	HN-W050	5	5以下	4以下	8以下	7以下	5.5以下	4以下
HE-W080	HN-W080	8	8以下	6.4以下	12.8以下	11.2以下	8.8以下	6.4以下
HE-W100	HN-W100	10	10以下	8以下	16以下	14以下	11以下	8以下

つり方		最大使用荷重(t)	バスケットぶり								破断荷重 (kN)	色
両端アイ形 (HE)	エンドレス形 (HN)		$\alpha \leq 0^\circ$	$\alpha \leq 45^\circ$	$45^\circ < \alpha \leq 90^\circ$	$90^\circ < \alpha \leq 120^\circ$	$\alpha \leq 0^\circ$	$\alpha \leq 45^\circ$	$45^\circ < \alpha \leq 90^\circ$	$90^\circ < \alpha \leq 120^\circ$		
つり角度 α			2	1.8	1.4	1	4	3.6	2.8	2		
モード係数M												
JIS表示			使用荷重 (ton)									
両端アイ形	エンドレス形	最大使用荷重(t)										
HE-W005	HN-W005	0.5	1以下	0.9以下	0.7以下	0.5以下	2以下	1.8以下	1.4以下	1以下	30以上	灰
HE-W010	HN-W010	1	2以下	1.8以下	1.4以下	1以下	4以下	3.6以下	2.8以下	2以下	60以上	紫
HE-W016	HN-W016	1.6	3.2以下	2.88以下	2.24以下	1.6以下	6.4以下	5.76以下	4.48以下	3.2以下	100以上	青
HE-W020	HN-W020	2	4以下	3.6以下	2.8以下	2以下	8以下	7.2以下	5.6以下	4以下	120以上	緑
HE-W032	HN-W032	3.2	6.4以下	5.76以下	4.48以下	3.2以下	12.8以下	11.52以下	8.96以下	6.4以下	200以上	黄
HE-W050	HN-W050	5	10以下	9以下	7以下	5以下	20以下	18以下	14以下	10以下	300以上	赤
HE-W080	HN-W080	8	16以下	14.4以下	11.2以下	8以下	32以下	28.8以下	22.4以下	16以下	500以上	紺
HE-W100	HN-W100	10	20以下	18以下	14以下	10以下	40以下	36以下	28以下	20以下	600以上	橙

●スリングの使用荷重は荷の吊り方により変化します。上記の使用荷重以下でご使用ください。

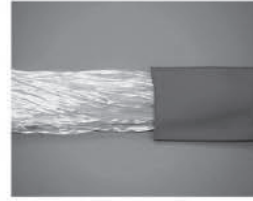
●角張った物を吊り上げる時や、横滑りのおそれのある場合、スリング保護のためにコーナーパットをご使用ください。

●最大使用荷重の識別性は抜群！

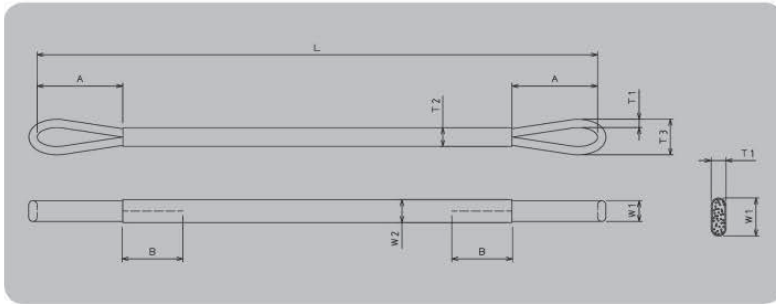


インカ ラウンドスリングは、ひと目で最大使用荷重が識別できるように各製品の色を最大使用荷重ごとに覚えて製造しています。また数値でも確認頂けるようラベルも縫製しています。これはベルトスリングとは違い、幅で最大使用荷重が決められていない為です。ご下命時には最大使用荷重、又は表面布の色でご指示ください。

●ラウンドスリングが作業を確実にする！

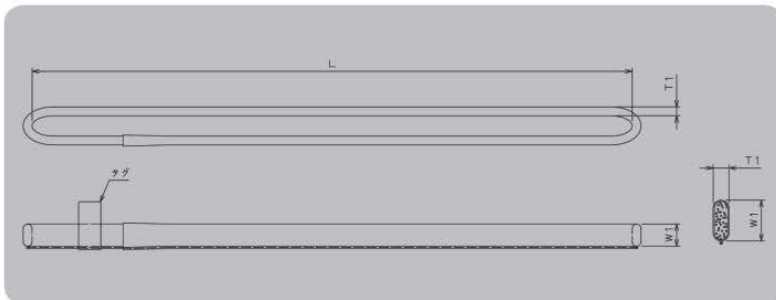


超強力ポリエステルより糸を束ね、筒状の厚手の表面布(ナイロン)で覆った構造のインカ ラウンドスリング。非常に軽く、なじみにくい形状の荷物でもジャストフィット。ワイヤロープのようにクセもつかず取り扱いが非常に楽で作業性アップ。



■寸法表

最大 使用 荷重	アイ部 (mm)			アイ			本体部 (mm)			材質 表面布/心体	色 表面布/心体	破断荷重
	長さ A	幅 W1	厚さ T1	厚さ T3	縫製部 B	幅 W2	厚さ T2					
								長さ A	幅 W1			
0.5Ton	200	45	5	10	100	50	6	ナイロン/エステル	灰/白	30kN以上		
1Ton	200	50	7	14	100	50	10	ナイロン/エステル	紫/白	60kN以上		
1.6Ton	300	50	7	14	100	60	10	ナイロン/エステル	青/白	100kN以上		
2Ton	300	50	8	16	100	60	12	ナイロン/エステル	緑/白	120kN以上		
3.2Ton	400	60	10	20	100	80	13	ナイロン/エステル	黄/白	200kN以上		
5Ton	400	80	10	20	100	90	20	ナイロン/エステル	赤/白	300kN以上		
8Ton	400	85	20	40	100	90	30	ナイロン/エステル	紺/白	480kN以上		
10Ton	500	95	20	40	100	105	30	ナイロン/エステル	橙/白	600kN以上		



■寸法表

最大使用荷重	本体部 (mm)			材質 表面布/心体	色 表面布/心体	破断荷重
	縫製部 B	幅 W1	厚さ T1			
0.5Ton	100	45	5	ナイロン/エステル	灰/白	30kN以上
1Ton	100	50	7	ナイロン/エステル	紫/白	60kN以上
1.6Ton	100	50	7	ナイロン/エステル	青/白	100kN以上
2Ton	100	50	8	ナイロン/エステル	緑/白	120kN以上
3.2Ton	100	60	10	ナイロン/エステル	黄/白	200kN以上
5Ton	100	80	10	ナイロン/エステル	赤/白	300kN以上
8Ton	100	85	20	ナイロン/エステル	紺/白	480kN以上
10Ton	100	95	20	ナイロン/エステル	橙/白	600kN以上