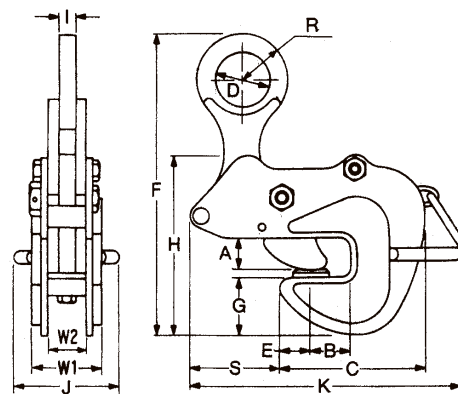
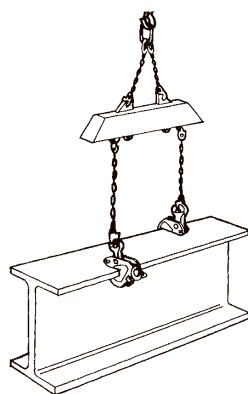


レンフロークランプ

軽く、強く、使いやすく。鉄骨建方作業用クランプ（横吊専用）

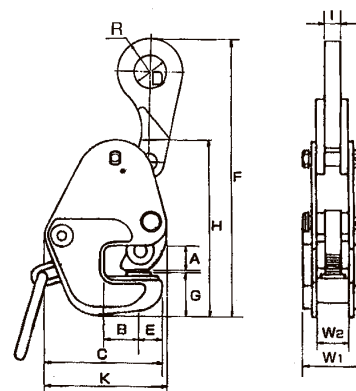
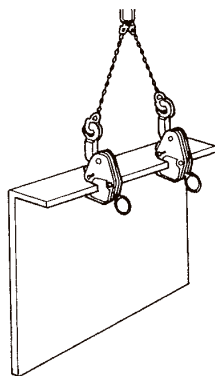
■AMS型



諸元・寸法

型式	基本使用荷重 (ton)	開口寸法 (mm)	寸法 (mm)														標点間隔 (mm)	製品質量 (kg)	
			A	B	C	D	E	F	G	H	I	J	K	S	R	W1			W2
AMS-1 (0-25)	1	0~25	28	35	129	50	27	221~260	46	155	16	114	259	80	40	66	34	60	5.3
AMS-2 (0-30)	2	0~30	33	40	146	56	35	246~290	60	175	18	114	273	74	45	76	40	65	7.9
AMS-3 (0-38)	3	5~38	41	45	165	50	35	267~315	70	200	18	114	305	88	48	76	40	80	10.5
AMS-3 (40-70)	3	40~70	75	70	215	50	35	230~379	82	259	18	114	360	88	48	76	40	120	14.7
AMS-5 (0-40)	5	0~40	45	45	205	60	45	362~403	75	238	28	152	388	117	55	87	59	100	27.6
AMS-10 (20-70)	10	20~70	75	70	250	60	50	430~490	92	303	36	178	454	135	55	109	71	140	50.0

■G型



諸元・寸法

型式	基本使用荷重 (ton)	開口寸法 (mm)	寸法 (mm)													標点間隔 (mm)	製品質量 (kg)
			A	B	C	D	E	F	G	H	I	K	R	W1	W2		
G-0.5 (0-20)	0.5	0~20	27	25	95	25	20	196~225	33	145	12	110	25	60	28	55	2.9
G-1 (0-25)	1	0~25	27	40	133	25	27	245~283	50	194	18	138	30	68	36	60	5.6