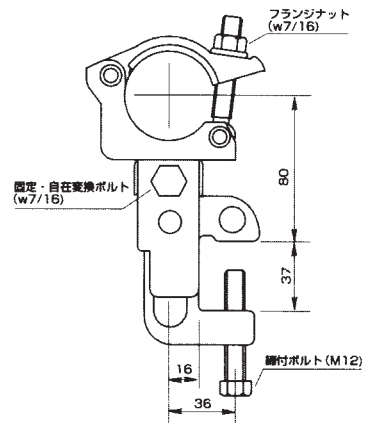


6役チャッククランプ

1つのクランプで6通りの使い方ができます。



〈使用上の注意〉

- 2ヶを1セットにてご使用下さい。
- 抜け方向では絶対に使用しないで下さい。
- 本体フレームの1番奥までくわえてお使い下さい。
- 取り付ける際の棚付けトルクは350~450kgf/cmで行って下さい。
- 変換ボルトは十分に締め付けてお使い下さい。
- H型钢等への掴み厚さは6mm以上のものでお使い下さい。

■ 認定試験結果平均値

	すべり (kgf)		強度 (kgf)		入数 (個)	製品重量 (kg)	梱包重量 (kg)
	直交型	平行型	直交型	平行型			
チャッククランプ	1133	1783	1360	1523	20	1.12	23.0
認定基準における平均値	700 以上	700 以上	1000 以上	1500 以上	—		

