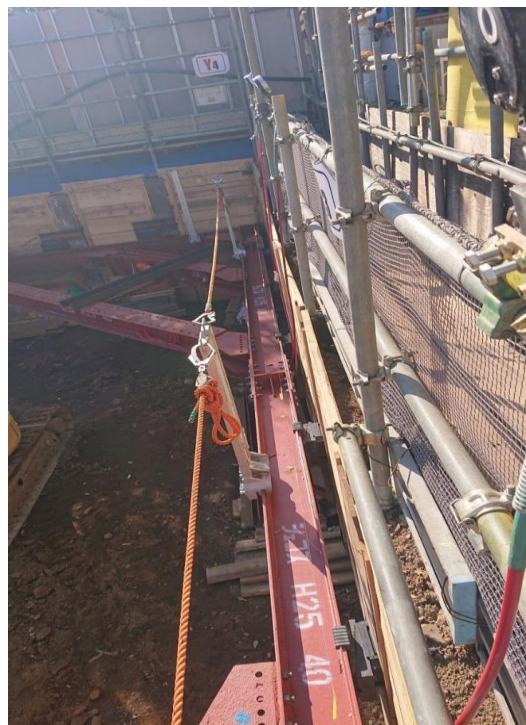
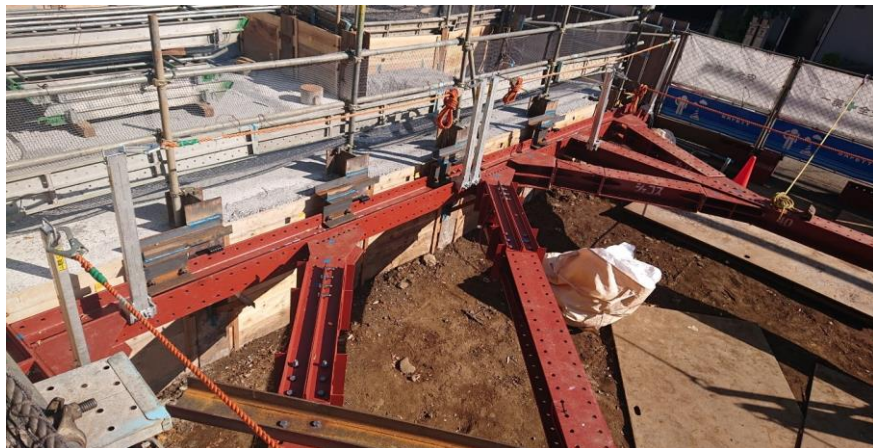


※※ 新商品のご提案 ※※

腹起し支柱(マルチポスト)

【最大使用質量 **100kg**対応】

【NETISに登録・・・登録番号 **KK-230012-A**】



【製品の特徴】

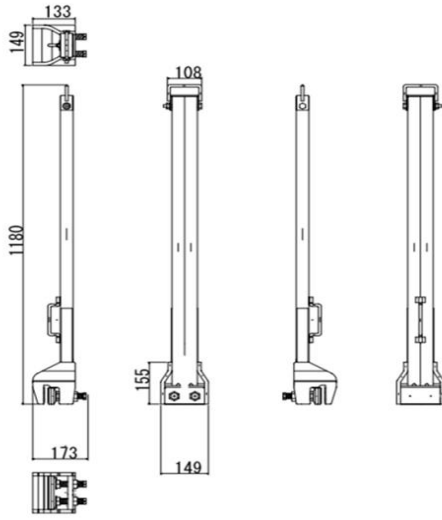
- 直交と平行の兼用にて使用可能で、100kg対応可能 (仮設工業会試験済)
- 取付方向は全てのパターンで可能となります
- 意匠出願、商標登録出願、NETIS登録出願中 (実用新案は登録済)
- 地下工事（外周腹起しがある現場）、躯体鉄骨に耐風梁、土木現場に対して有効
- 挟み込みグリップ形状で任意の場所に取り付け可能
- 高強度スチール製でスマートな形状
- オプション品の脱落防止フックを使用することにより更なる安全の確保も可能
- メッシュパレット入り数：最大60本、キャスター付き50本（本体重量：14kg）



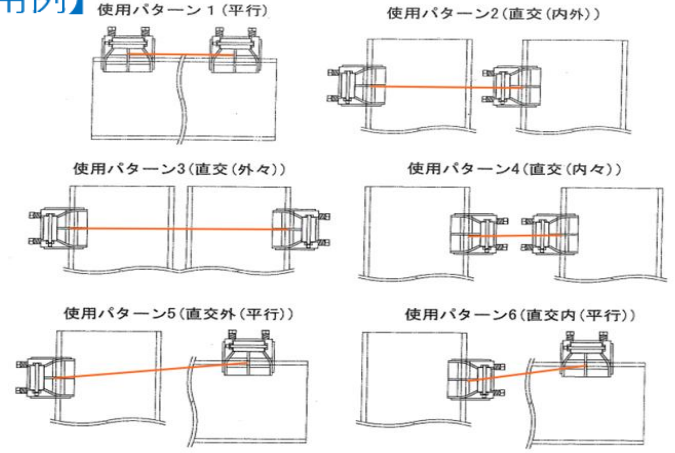
【使用について】

- 使用方法是通常の親綱支柱同様（1スパン1人で使用、支柱スパンは10m以下で使用）
- H鋼のフランジ厚は12mm以上で使用可能
- 取付ボルトの締付けトルクは9.0kN/cm以上で使用ください

【詳細図】



【使用例】



【仕様】

- 製品重量 14kg
- 使用有効厚み 12mm以上
- 掴み幅 35mm
- 掴み高 70mm
- ボルト頭径 M21
- 表面処理 溶融亜鉛メッキ

試験結果証明書

総数 5頁中の 1頁
証明書番号 21268-1155

1 申請者名及び住所 株式会社フォーワイズ
茨城県取手市岩井3 9 5 4 - 1

2 製造工場名 岩井工場

3 試験品目及び数量 親網取付用腹起し支柱(腹起し支柱) 12本

4 試験実施日 2021年9月16日

5 実施試験所 一般社団法人仮設工業会 東京試験所
埼玉県所沢市東所沢4丁目8番3号

6 試験方法及び結果 「試験成績書」のとおり

試験結果は以上のとおりであることを証明する

2021年9月27日

東京都港区芝5丁目2番2号
一般社団法人 仮設工業会
会長 豊田 隆

* 貴社機関の事前の許可なくしてこの証明書の一部のみを複製して用いることは禁じられています。

試験成績書

総数 5頁中の 2頁
試験番号 21268-1155-01B

1 供試体の種類・型式及び数量
親網取付用腹起し支柱(腹起し支柱) HO-Z1(一種) 12本

2 試験方法
5 試験方法図による。
なお、各試験の基準値については、仮設機材認定基準(一般社団法人仮設工業会制定)「親網支柱」に定められた値を準用した。

3 試験結果
落下阻止性能試験 (総付けたルク: 9,000N・cm)

供試体の取付方向	水 平					
	1		2		3	
供 試 体 組 号	1	2	3	4	5	6
脱落の有無	無	無	無	無	無	無
ワイヤーロープの垂下量が2.1m以下	可	可	可	可	可	可
変形角度が45度以下	可	可	可	可	可	可
供試体の取付方向	直 交					
	4		5		6	
供 試 体 組 号	7	8	9	10	11	12
脱落の有無	無	無	無	無	無	無
ワイヤーロープの垂下量が2.1m以下	可	可	可	可	可	可
変形角度が45度以下	可	可	可	可	可	可
基準値	脱落の有無	支柱が支柱固定ジグから脱落しないこと 親網保持金具から親網ジグが脱落しないこと				
	垂下量	支柱固定ジグの上面から、 ワイヤーロープの垂下量が2.1m以下であること				
	変形角度	親網支柱の変形角度が45度以下であること				

Scaffolding and Construction Equipment Association of Japan

恵産業株式会社

本 社 〒371-0815 群馬県前橋市下佐鳥町1003-2
 東京支店 〒333-0807 埼玉県川口市長蔵1-23-12TFビル2F
 横浜支店 〒236-0003 神奈川県横浜市金沢区幸浦1-15-59
 資材センター 〒371-0815 群馬県前橋市下佐鳥町1003-2

TEL 027-212-1100 FAX 027-212-1101
 TEL 048-299-3647 FAX 048-299-3564
 TEL 045-355-0667 FAX 045-355-0786
 TEL 027-212-1100 FAX 027-212-1101

U R L <http://www.megumi-s.com>